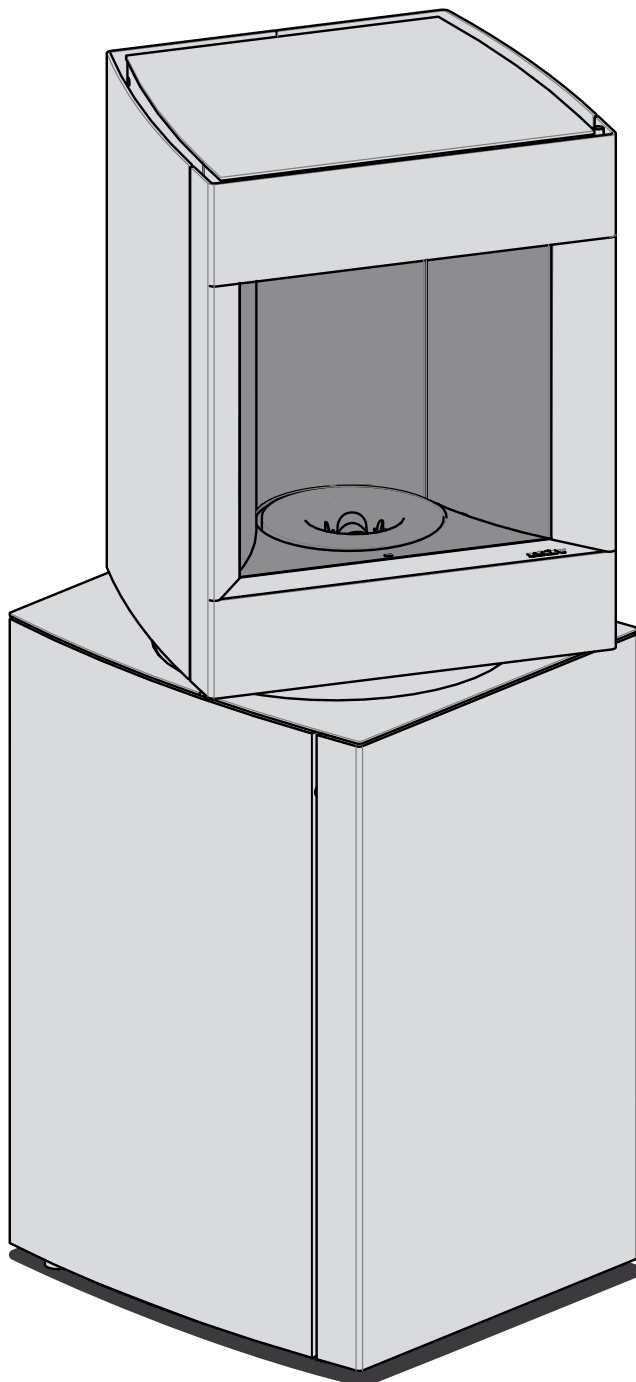


Gebruiksaanwijzing

NL

Deze handleiding is ook digitaal
beschikbaar op: www.stuv.com

U vindt ons ook terug op:



stuv P-10

Januari 2018

186203 > ...

APF 29

WELKOM IN DE WERELD VAN STÛV!

U hebt gekozen voor een ecologisch verwarmingsapparaat met een hoog rendement.

We wensen u alvast een aangenaam gebruik toe.

In dit document vindt u adviezen en gebruiks- en onderhoudsinstructies voor uw Stûv.

INHOUD

VOORSTELLING VAN HET PRODUCT

Normen, goedkeuringen en technische kenmerken	4
CE Etikettering van de Stûv P-10	5
Voornaamste materialen en bestanddelen	5
Afmetingen van haard	6
Algemene voorstelling van de onderdelen van de haard	7
Hoe werkt uw Stûv P-10?	8
Brandstof	9

GEBRUIK 10

Algemene aanbevelingen	10
Omgeving	10
Aanbevelingen vóór het eerste gebruik.	11
Voorzorgsmaatregelen bij eerste gebruik	12
Basisbediening	12
Gebruik van de afstandsbediening	13
Omschrijving van het menu van de afstandsbediening	15
Ontsteking van de Stûv P-10	19
2 gebruiksmodi: manuele modus vs. kalendermodus	19
Modus vermogen of wartmeregulatie	20
Gebruik van de kalendermodus	21
Configuratie van de kalendermodus	22
Uitschakeling van de Stûv P-10	24

ONDERHOUD 25

Dagelijks onderhoud	25
Wekelijks onderhoud	26
Jaarlijks onderhoud	29
Tabel van de jaarlijks onderhouden	30

BIJ PROBLEMEN... 31

Noodschakelaar	31
Alarmsignalen	31

PRESTATIEVERKLARING (EU 305-2011) 36

PRODUCTFICHE (EU 2015/1186) 37

DE STÛV-GARANTIE-UITBREIDING: 38

EEN SIMPELE STAP VOOR MEER GEMOEDSRUST 38

CONTACTEN 43

VOORSTELLING VAN HET PRODUCT

Normen, goedkeuringen en technische kenmerken

De Stûv P-10-haarden (met intermitterende werking) beantwoorden aan de eisen (rendement, gasemissie, veiligheid,...) van de Europese EN-normen.

De hierna vermelde gegevens zijn verstrekt door een erkend laboratorium.

Testresultaten overeenkomstig de normen EN 14785: 2006

Apparaten voor huishoudelijke verwarming, gestookt met houtpellets, met warmteproductie

Stûv P-10 wordt gedekt door:

octrooien nr.:

EP 2304319

JP 5390603

US 8.904.944

US 8.826.899

+ aanhangige octrooien

bouwtekeningen nr.:

DM/72417

DM/72418

002500942-0001

002500942-0002



Stûv P-10

Massa van het toestel	175 kg	
Nominaal calorisch vermogen	8 Kw	
Calorisch vermogen bij beperkt vermogen	2,4 Kw	
Minimale doorsnede van de toevoer voor verbrandingslucht van buitenaf (wanneer de haard niet rechtstreeks is aangesloten op de buitenlucht)	30 cm ²	
Rendement bij maximaal vermogen	90,5 %	
Rendement bij beperkt vermogen	94,5 %	
Gemiddelde temperatuur van de rookgassen bij nominaal vermogen, aan de uitlaat van het apparaat.	217 °C	
Gemiddelde temperatuur van de rookgassen bij beperkt vermogen, aan de uitlaat van het apparaat.	94 °C	
Minimale veilige afstand tot de omliggende brandbare materialen :	> achteraan (van het ondergedeelte)	7 cm
	> aan de zijkanen	10 cm
	> onderaan	0 cm
	> bovenaan	10 cm
CO-uitstoot bij nominaal vermogen	0,001 %	
CO-uitstoot bij beperkt vermogen	0,028 %	
Uitstoot van deeltjes (bij nominaal vermogen)	5 mg/Nm ³	
Massadebiet van de rookgassen (bij nominaal vermogen)	5,1 g/s	
Massadebiet van de rookgassen bij beperkt vermogen	2,8 g/s	
Aanbevolen trek bij maximaal vermogen	6 Pa	
Aanbevolen trek bij minimaal vermogen	3 Pa	
Minimale trek aan de uitlaat van het apparaat om de afmetingen van het rookkanaal te bepalen	0 Pa	

Normen, goedkeuringen en technische kenmerken (vervolg)


Eisen betreffende de stroomvoorziening

Spanning	230 V
Frequentie	50 Hz
Elektriciteitsverbruik bij het inschakelen	1000 W
Elektriciteitsverbruik bij normale werking	40 W

Eisen betreffende de brandstof

Aanbevolen brandstof	Uitsluitend houtpellets
Certificering	Din plus, EN plus A1
Diameter	6 mm

CE Etikettering van de Stûv P-10

	Verwarmingsvermogen	Nom. vermogen Part. vermogen	8.0kW 2.4kW	nominaal beperkt
	Gemeten CO (bij 13% zuurstofinhoud)	CO nom. CO part.	0.001% 0.028%	nominaal beperkt
Stûv S.A Rue Jules Borbouse 4, 5170 Bois-de-Villers 15 Aangemelde instantie 1881 Nummer prestatieverklaring: 15QA151478501	Gemiddelde temperatuur van de rookgassen aan de uitlaat van het apparaat	T. nom. T. part.	217° 94°	nominaal beperkt
EN 14785 : 2006 Stûv P-10 Lees en volg de handleiding voor bediening	Minimale afstand van brandbare materialen	dr ds df	70mm achterzijde 100mm zijkanten 1000mm voorzijde	
Version française disponible dans la notice d'utilisation Nederlandse versie beschikbaar in de gebruikersgids Deutsche Version in der Installationsanleitung La versione italiana è disponibile all'interno della guida utente Versión española disponible en el manual del usuario Versão portuguesa disponível no Manual do Utilizador Česká verze je k dispozici v uživatelské příručce Wersja polska dostępna w instrukcji obsługi	Rendement	ηnom ηpart	90.5% 94.5%	nominaal beperkt
Gebruik alleen de aanbevolen brandstof: houtpellets van 6 mm diameter, kwaliteitsnorm EN+A1	Nominaal elektrisch vermogen		1000W 40W	piek gemiddeld
	Nominale spanning		230V	
	Nominale frequentie		50Hz	

Voornaamste materialen en bestanddelen

De Stûv P-10 bestaat hoofdzakelijk uit:

- > Geverfde stalen platen/buizen voor structuur- en bedekkings-elementen
- > De onderbedekkingen zijn verkrijgbaar in houtpanelen met eiken afwerking (licht of donker)
- > Vermiculiet voor de binnenkant van de verbrandingskamer
- > Gietstaal voor de structurele elementen van de brander
- > Aluminium voor het rookafvoerkanaal
- > HDPE voor het pelletreservoir

> Er is een 'te bekleden' afwerkingskit verkrijgbaar om de onderbedekkingen te bekleden. In dit geval dient de installateur te controleren of het gekozen afwerkingsmateriaal is afgestemd op het geplande gebruik.

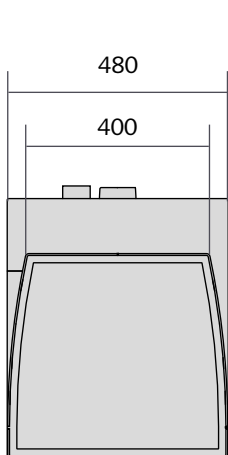
Al deze componenten worden conform geacht onder voorbehoud van de limieten en nationale praktijken.

Stûv streeft naar een milieuverantwoord proces. Wij houden rekening met het einde van de levensduur van onze producten.

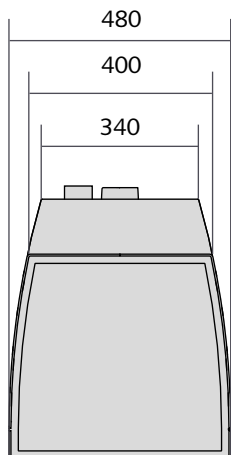
Alle componenten van het apparaat kunnen afzonderlijk gesorteerd worden om optimaal te recyclen.

De verwerking van de verschillende onderdelen moet overeenkomstig de lokale en nationale voorschriften gebeuren.

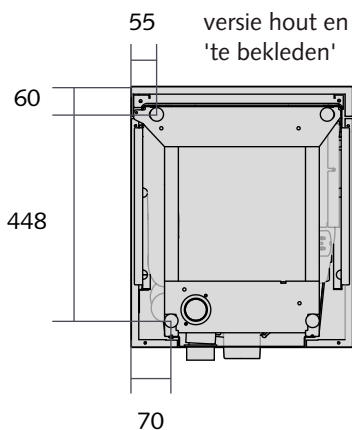
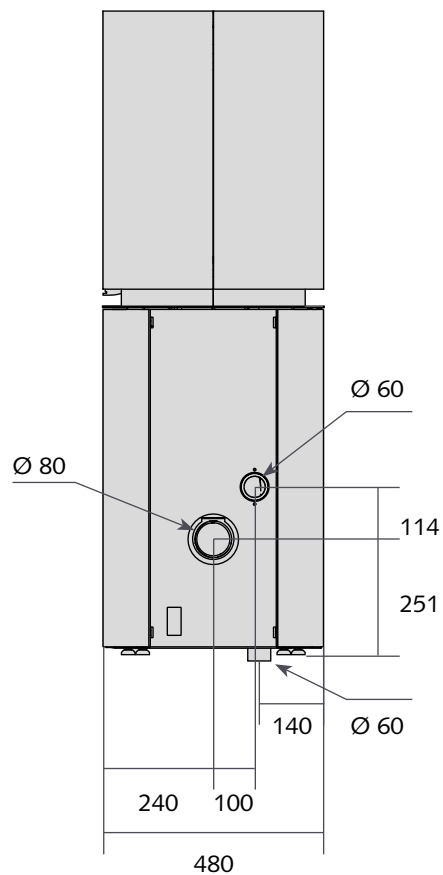
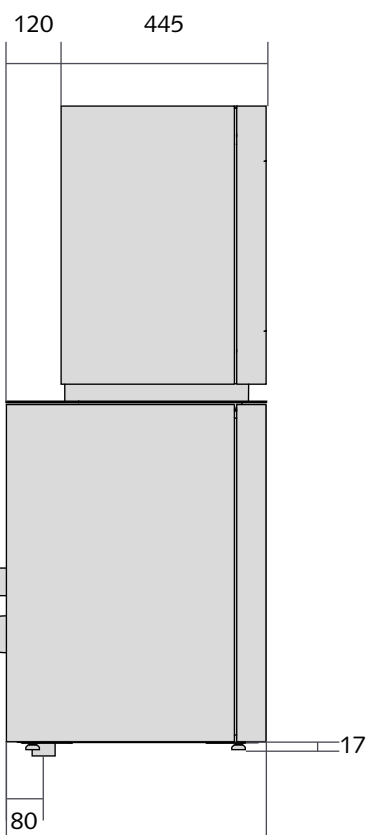
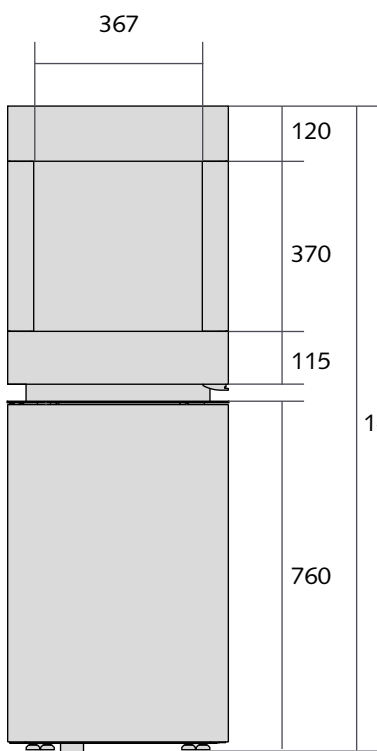
Afmetingen van haard



versie hout en
'te bekleden'

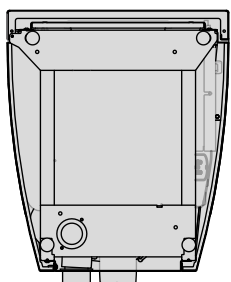


versie staalplaat

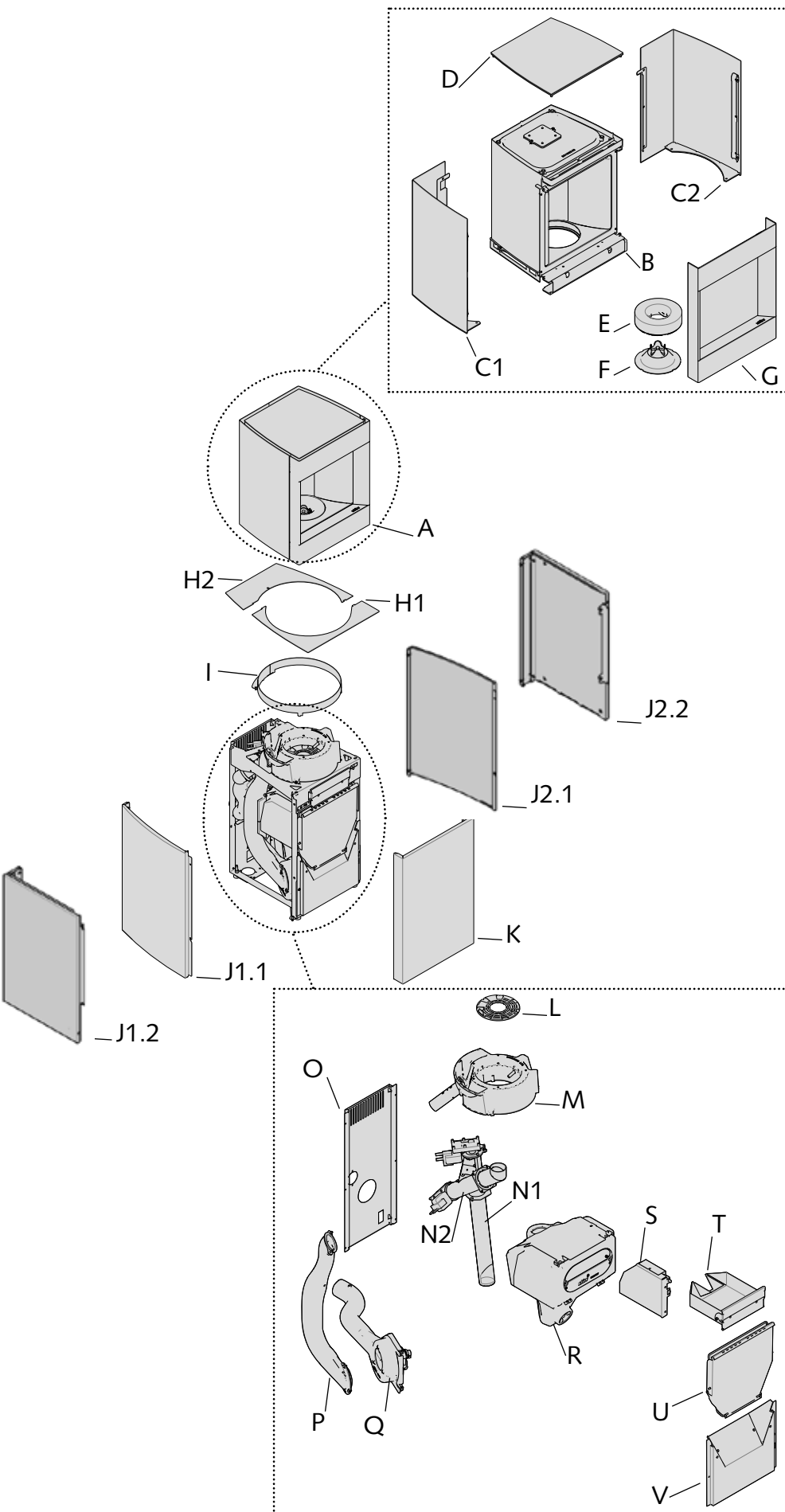


70

versie staalplaat 565



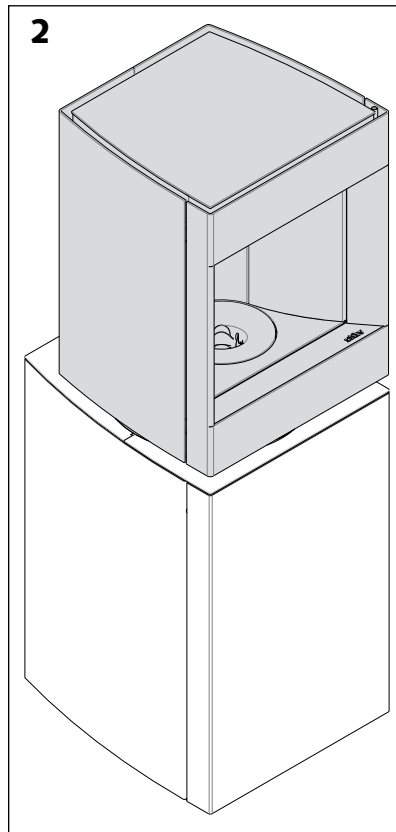
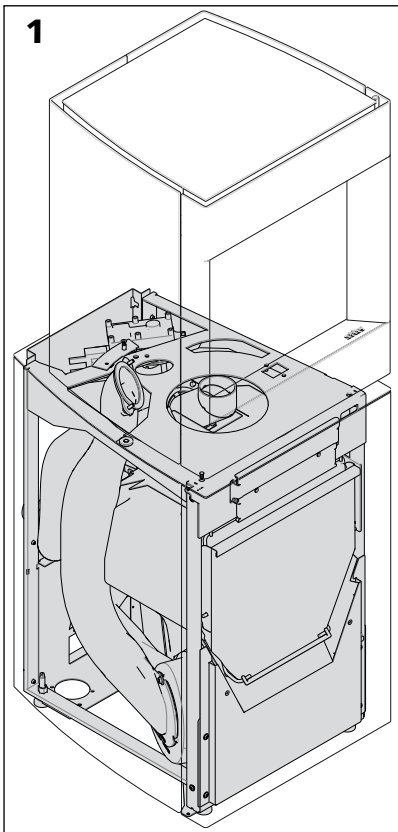
Algemene voorstelling van de onderdelen van de haard



- A. Glazen kap
- B. Structuur glazen kap
- C.
 - C1. Rechterbedekking glazen kap
 - C2. Linkerbedekking glazen kap
- D. Bovenplaat
- E. Vermiculietring
- F. Vlammenmodelleerder
- G. Houder glazen kap
- H.
 - H1. Achterplaat
 - H2. Voorplaat
- I. Flens
- J.
 - J.1.1 Rechterbedekking (staalplaatversie)
 - J.1.2 Rechterbedekking (te bekleden houtversie)
 - J.2.1 Linkerbedekking (staalplaatversie)
 - J.2.2 Rechterbedekking (te bekleden houtversie)
- K. Lage deur
- L. Roosters
- M. Gietijzeren brander
- N.
 - N1. Schroef van Archimedes 1
 - N2. Schroef van Archimedes 2
- O. Achterste staalplaat
- P. Rookafvoerkanaal
- Q. Ventilatorlichaam
- R. Pelletreservoir
- S. Elektronische kaart
- T. Asla
- U. Laadluik
- V. Voorkap

*De bedekkingen zijn verkrijgbaar in twee versies en op de afbeelding wordt één zijde van elke afwerking getoond.

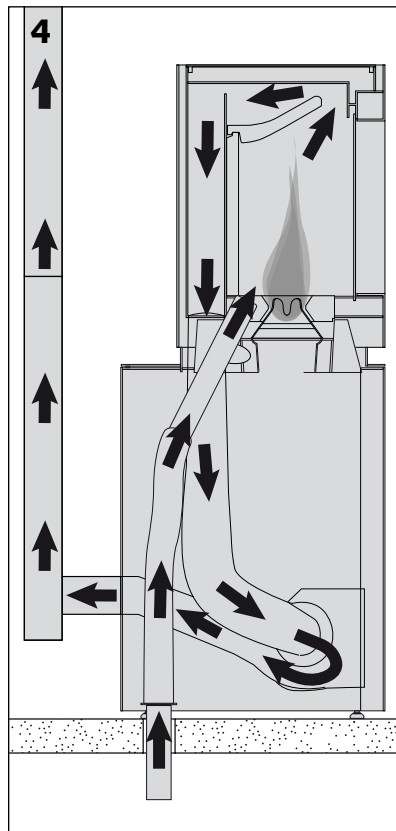
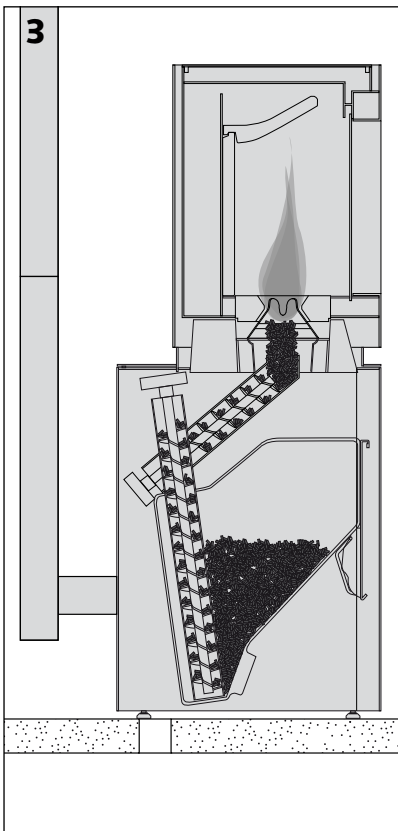
Hoe werkt uw Stûv P-10?



De Stûv P-10 is een houtpelletkachel die uit twee grote onderdelen bestaat:

- Een voet met: het pelletreservoir, de toevoer van de brandstof en de verbrandingslucht, het rookafvoerkanaal en alle elektronica en sondes waarmee de werking van het apparaat kan worden gereguleerd en ingesteld [schema 1].

- Een roterende glazen kap waarin de pellets worden verbrand. In dit bovengedeelte wordt tevens de convectiewarmte uitgestraald en verspreid. Het is voorzien van een ruit die zicht biedt op een mooie, grote vlam [schema 2].



Het apparaat wordt elektronisch gereguleerd op basis van twee variabelen om een optimaal thermisch comfort te kunnen bieden. Naargelang de verwachtingen van de gebruiker zal de Stûv P-10 het vermogen regelen en behouden op basis van:

- De hoeveelheid verbrande pellets [schema 3]

- De hoeveelheid lucht die de verbranding onderhoudt [schema 4]



Wat is de houtpellet?

De houtpellet of pellet is een vaste, milieuvriendelijke brandstof die van zaagafval wordt gemaakt. Het houtzaagsel wordt zonder kleef- of bindmiddel samengeperst om een standaard cilinder met een hoge dichtheid en een lage vochtigheidsgraad te verkrijgen. Deze eigenschappen verschaffen de pellets een interessant calorisch vermogen.

Welke pellet kiezen?

De prestaties van de Stûv P-10 kunnen variëren naargelang de gebruikte pellet.

Voor een correct gebruik dienen de pellets conform te zijn aan de certificaties ENPlus of DINplus A1. Deze normen waarborgen u dat de pellets de volgende eigenschappen hebben:

- diameter: 6 mm
- Min. - max. lengte: 3 - 40 mm
- vochtigheidsgraad: ≤ 10 %
- asgehalte: ≤ 7%

Opslag van pellets

De pellets moeten worden opgeslagen op een droge plek en bij een temperatuur van meer dan 5°C.

Ze kunnen in een zak of in bulk worden bewaard, maar liefst niet in de vrije lucht.

Opgelet!

Zorg ervoor dat u de zakken niet plet om overbodig stof te vermijden. U kunt best geen stof in het reservoir van het apparaat legen, want dergelijk zaagsel kan de toevoer verstoren.

Als u in zakken bewaarde pellets gebruikt, moet de inhoud ervan op relatief korte termijn worden geledigd. Zo niet dreigen de pellets vochtig te worden.

Het is strikt verboden om andere vloeibare of vaste brandstoffen dan pellets die aan de norm ENplus/DINplusA1 voldoen als brandstof te gebruiken!

**Elke Stûv P-10 wordt in de fabriek nagekeken.
Na deze test kunnen er sporen van brandstof of vuil achterblijven.**

Algemene aanbevelingen

⚠ Belangrijk!

Om de eigenschappen van uw apparaat optimaal te benutten en gevaar te voorkomen, dient u de volgende instructies in acht te nemen:

- > Installeer de haard volgens de regels der kunst en de lokale of nationale voorschriften. Een bevoegde vakman dient de compatibiliteit van het rookkanaal te verifiëren.
- > Lees aandachtig deze gebruiksaanwijzing en bewaar ze.
- > Neem de onderhoudsinstructies in acht.
- > Gebruik het apparaat nooit met de deur open of met een gebroken ruit.
- > Gebruik nooit een ontvlambare vloeistof in of rond het apparaat wanneer het in werking is.
- > Gebruik enkel pellets van de aanbevolen kwaliteit (DINplus of ENplus A1).
- > Vermijd opstapeling van onverbrande pellets in de brander.
- > Vul enkel het reservoir met brandstof.
- > Voer de asreiniging telkens voor gebruik uit en maak de asla regelmatig leeg (p. 14).

Gebruik

Gebruik de haard overeenkomstig de lokale en nationale reglementeringen en de Europese normen.

Sommige delen van de haard – de ruit en de buitenwanden – kunnen heel warm worden, zelfs bij normaal gebruik (nominaal vermogen) en de straling van de ruit kan aanzienlijk zijn.

Om elke beschadiging of brandgevaar te vermijden wanneer het toestel in gebruik is, verwijder elk warmtegevoelig voorwerp buiten de stralingszone. Wees extra voorzichtig wanneer u de kamer verlaat.

Draai het glasgedeelte niet tot bij warmtegevoelig materiaal.

Laat nooit jonge kinderen zonder toezicht in de kamer waar de haard is geïnstalleerd.

Laat de luchtinlaten en -uitlaten steeds vrij.

Opgelet!

Er mag geen keukengerei op het apparaat worden gelegd. Leg niets op het apparaat of op de bedekkingen.

Reparatie / Onderhoud

Elke wijziging die aan het toestel wordt aangebracht, kan gevaar inhouden en doet de garantie vervallen. Gebruik bij herstelling uitsluitend Stûv wisselstukken.

Bij schoorsteenbrand

Open in een eerste fase vooral niet de deur van de haard.

Trek de stekker van het apparaat uit het stopcontact.

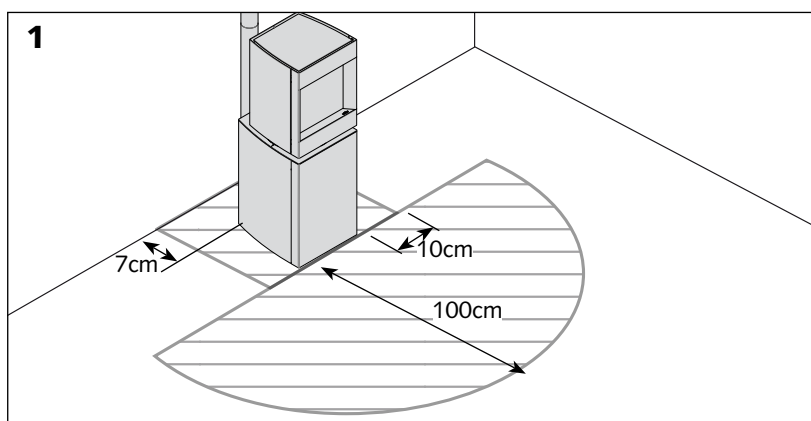
Bel de brandweer.

Indien het vuur na enkele minuten niet minder is geworden, gebruik een poederblusser, soda of zand (vooral geen water).

Ontlucht na een schoorsteenbrand de kamer waar de haard zich bevindt.

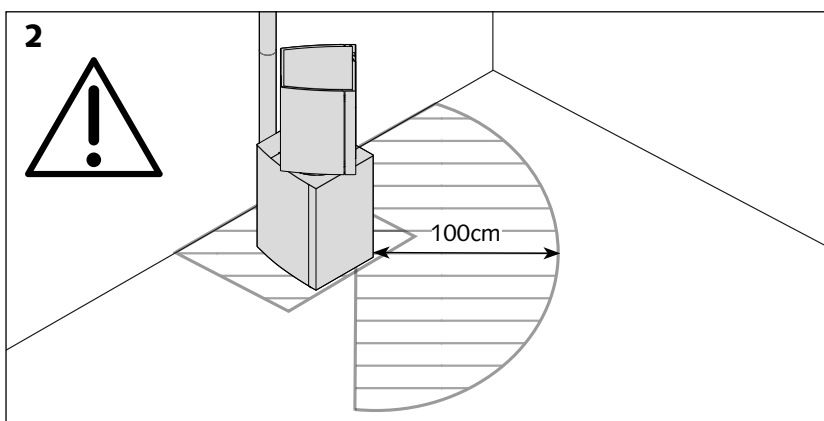
Laat de schoorsteen schoonmaken en nazien door een vakman. Laat indien nodig herstellen.

Omgeving



Straling

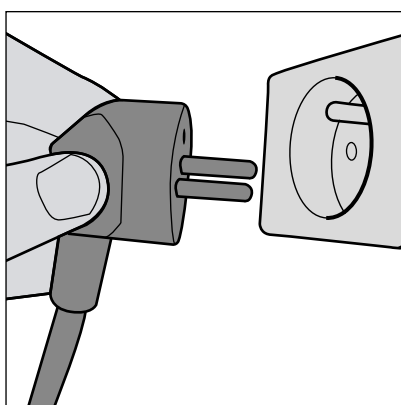
De straling van de ruit en van de wanden kan aanzienlijk zijn. Respecteer de veilige afstanden ten opzichte van ontvlambare materialen [schema 1], ongeacht de richting van de roterende haard, of verzeker u ervan dat de aan die straling blootgestelde materialen bestand zijn tegen hoge temperaturen.



Opgelet!

Aangezien de glazen kap 45° naar links en 45° naar rechts roteert, moet de veilige afstand de richting van de vlam volgen [schema 2].

Aanbevelingen vóór het eerste gebruik.



Dit hoofdstuk gaat over de inwerkingstelling van het apparaat. Deze inwerkingstelling moet door een erkende Stûv installateur worden uitgevoerd.

Bij de eerste inschakeling kan de goede werking van elke instelling worden gecontroleerd. Zo nodig wordt een geringe afstelling verricht om het gebruik van de haard te optimaliseren in functie van de specifieke installatie.

> Steek de stekker in het stopcontact (230V - 50Hz)

> Laad pellets in het reservoir volgens het hoofdstuk 'Basisbedieningen'

Opgelet!


Aangezien elk apparaat in de fabriek wordt getest, hoeft de schroef van Archimedes **niet op voorrand worden volgeladen**. Door het transport en de bediening van de Stûv P-10 tijdens de installatie kan het echter dat de al aanwezige pellets in het apparaat werden aangestampd. U hoeft dus geen rekening te houden met het gedrag van de vlam tijdens de eerste minuten (ze kan immers heviger zijn dan normaal).

> Ontsteek het apparaat volgens de instructies uit het hoofdstuk 'Ontsteking van de Stûv P-10'

Opmerking!

Als de schroeven van Archimedes om verschillende redenen werden leeggemaakt, dienen deze op voorhand te worden bijgevuld.

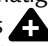
Volg de onderstaande instructies:

> Druk langdurig 

> Kies het menu 'Bijvullen'

- Kies de modus 'Auto' om de schroef op 10 minuten tijd volledig en automatisch bij te vullen.

Om te annuleren, drukt u 

- Kies de modus 'Normaal' om de schroef handmatig bij te vullen. Houd de toets  ingedrukt om de schroef te roteren.

> Verlaat het menu

Voorzorgsmaatregelen bij eerste gebruik

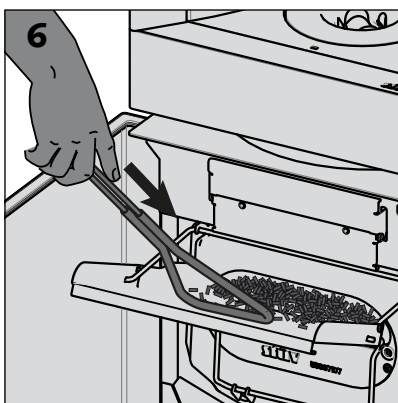
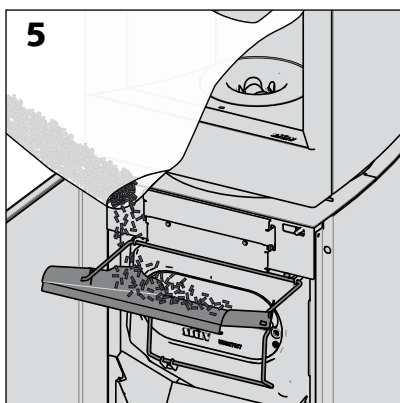
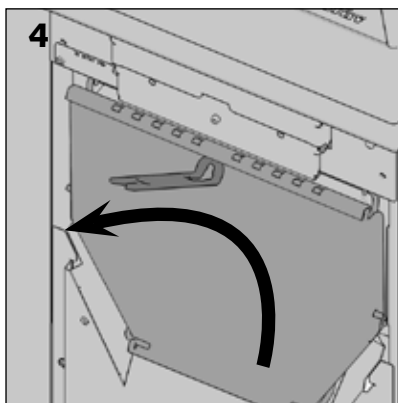
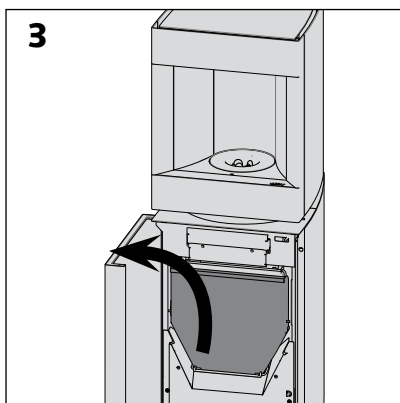
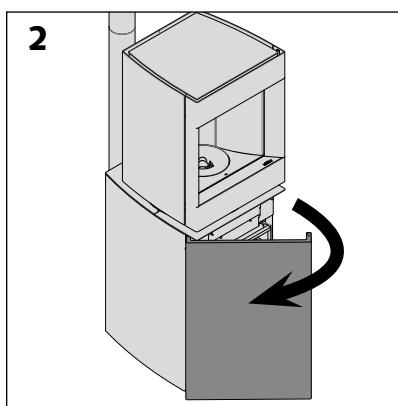
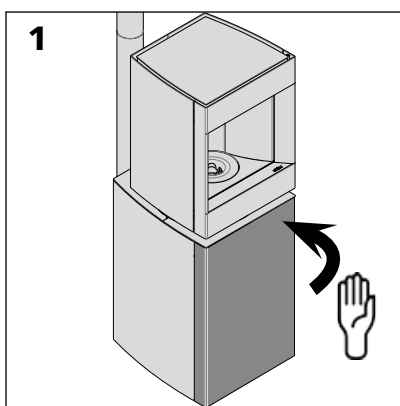
Controleer voordat u de nieuwe haard voor het eerst aansteekt of er geen enkel voorwerp (ijzerwaren, gereedschap,...) in het reservoir is beland of in de verbrandingskamer is achtergebleven.

De verf is niet in de oven gebakken; ze is dus vrij broos, maar hardt bij de eerste verhitting; behandel het toestel dus voorzichtig.

Bij het eerste vuur kunnen rookgassen en geuren vrijkomen. Ze zijn afkomstig van de verf, de beschermingsolie van de staalplaat en het drogen van de stenen. Wij raden u aan een eerste stevig vuur aan te maken, gedurende enkele uren, met open ramen. De verf zal verharden en de geuren zullen verdwijnen.

De verf van sommige stukken in verbranding leidt tot een beschermende carbonlaag.

Basisbediening



Het pelletreservoir bijvullen

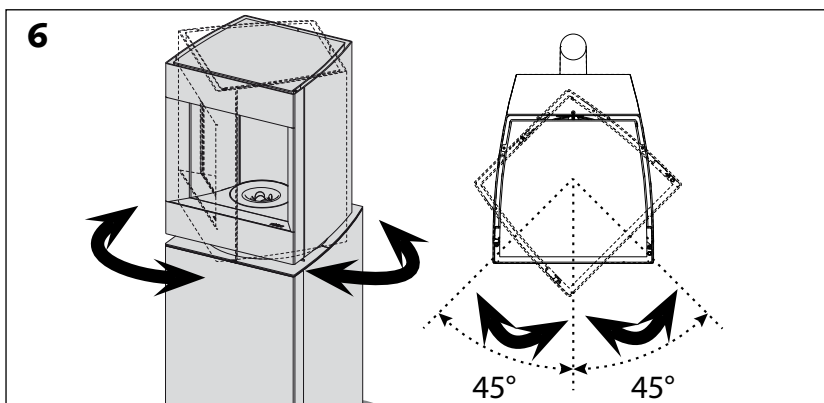
Het is aanbevolen het pelletreservoir bij te vullen wanneer het apparaat is uitgeschakeld.

Opgelet!

Als u het pelletreservoir bijvult wanneer het apparaat in werking is, mag u het luik niet langer dan een minuut openlaten. Zo niet dreigt het apparaat een alarmsignaal te geven of zelfs in 'vergrendelde' modus te raken.

Herinnering: Het is belangrijk hoogwaardige houtpellets (conform de certificaties DINplus of ENplus A1) te gebruiken en alleen pellets in het reservoir te werpen. Het zaagsel en stof dat zich onderin de zak bevindt en andere voorwerpen werpt u best niet in het reservoir. Gebruik de stamper om meer pellets in de tank te laden en verwijder het stof uit het luik.

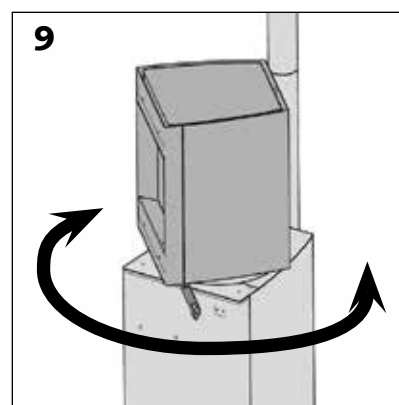
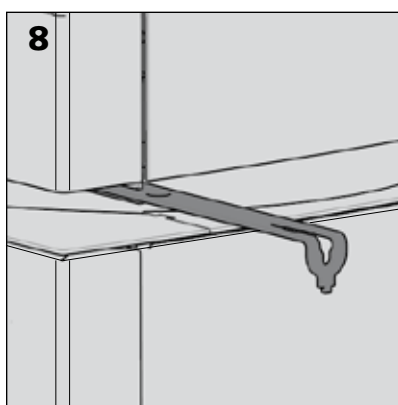
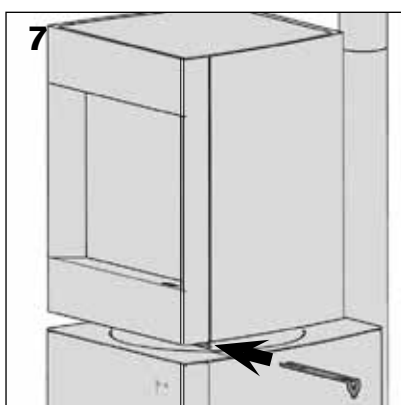
De Stûv P-10 is uitgerust met een detectiesonde die het pelletniveau meet. Als de sonde een laag niveau meet, stelt het apparaat het vermogen naar onder bij. Als het pelletniveau toeneemt, stijgt ook het vermogen opnieuw. Als het niveau blijft afnemen, schakelt de kachel in de stand 'Doven'. Idealiter wacht u best totdat de sonde een signaal geeft om dan het reservoir te vullen met een zak van 15kg.



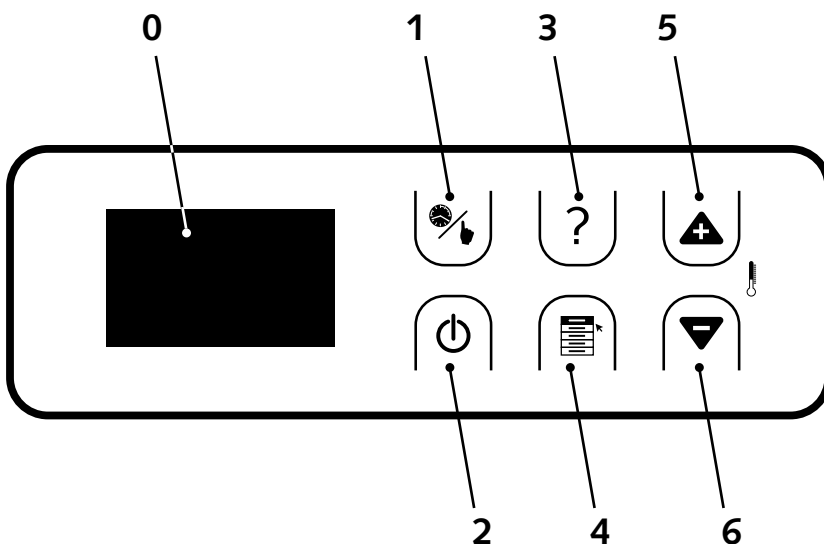
Rotatie van de glazen kap

Opgelet!

De deur van de glazen kap mag in geen geval worden geopend zolang het apparaat nog warm is.



Gebruik van de afstandsbediening



De afstandsbediening van de Stuv P-10 telt 6 knoppen en 1 beeldscherm:

0. Beeldscherm

1. Instellen van de kalender

Deze functie dient voor het instellen van de ontsteking, doving, vermogensinstelling naargelang de dag en het tijdstip en de vereiste temperatuur.

2. Aan-/uitknop

3. Help

4. Menu

Met de knop Menu kan de vermogensinstelling worden gewijzigd of kunnen de verschillende parameters van het apparaat worden ingesteld.

Ook kunt u met deze knop een optie of submenu raadplegen door de vetgedrukte keuze te bevestigen.

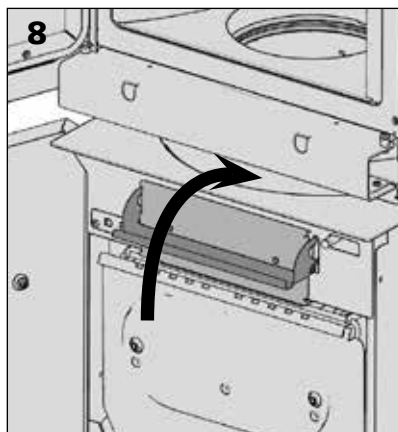
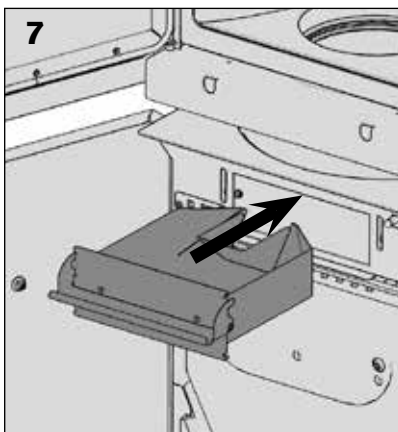
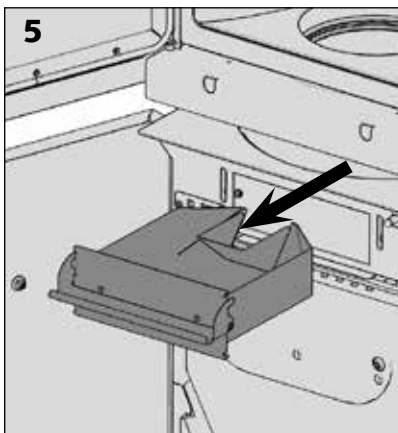
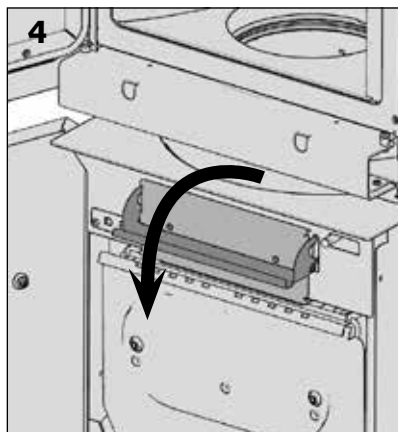
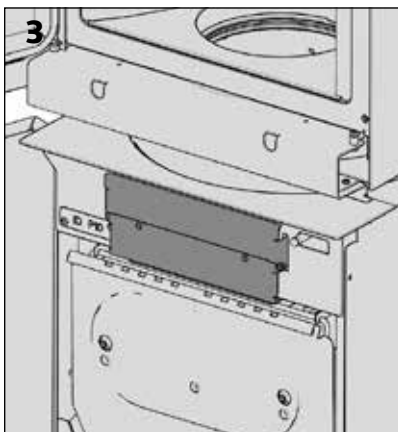
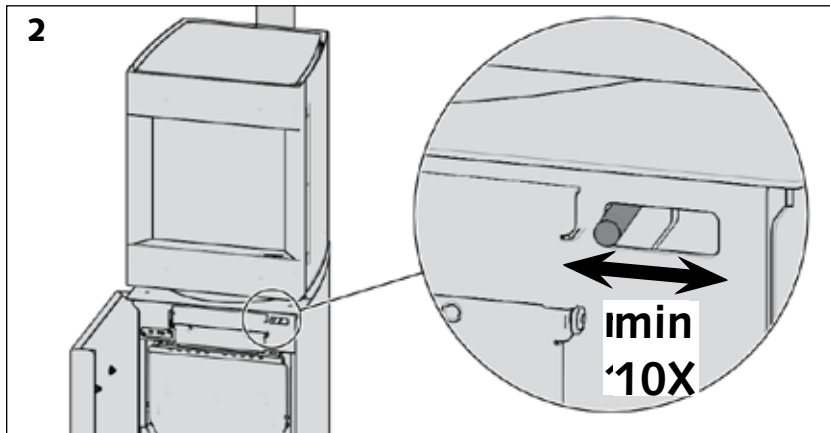
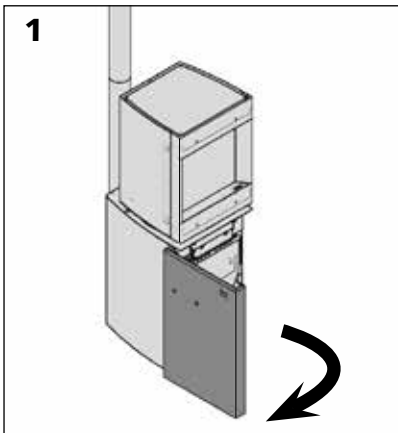
5. Verhogen / Verplaatsing naar boven

6. Verlagen / Verplaatsing naar onder

Opgelet!

Gebruik uitsluitend herlaadbare batterijen in de afstandsbediening!

Vorzorgsmaatregel voor elke inschakeling



> Bedien voor elke inschakeling de asreiniger (maak een tiental bewegingen).

> Zorg er nadien voor dat de asreiniger weer in de oorspronkelijke stand staat (stokje naar rechts).

Nota:

Om na te gaan of het rooster correct draait en correct zijn aanvankelijke positie inneemt, ook om te controleren of de asbak eenvoudig kan worden geleegd en of het rooster schoon is, kunt u de deur openen, de vermiculietring en de vlamvormgever verwijderen om het ontassingsrooster bloot te leggen.

Voor de juiste handelwijze, zie hoofdstuk "wekelijks onderhoud", paragraaf "reiniging ontassingsrooster".

Opgelet!

Leeg de asbak pas wanneer het toestel is uitgeschakeld.

> Maak de aslade leeg zodra u 150 kg pellets hebt verbrand.

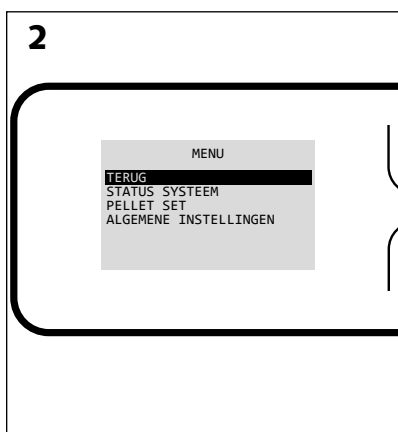
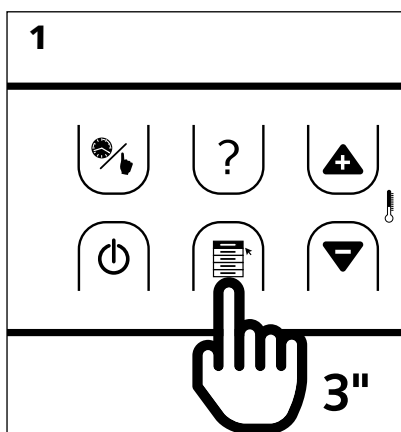
Opgelet!

U mag de aslade slechts weghalen wanneer het apparaat is uitgeschakeld.

U mag de aslade nooit aanraken wanneer het apparaat in werking is (risico op brandwonden).

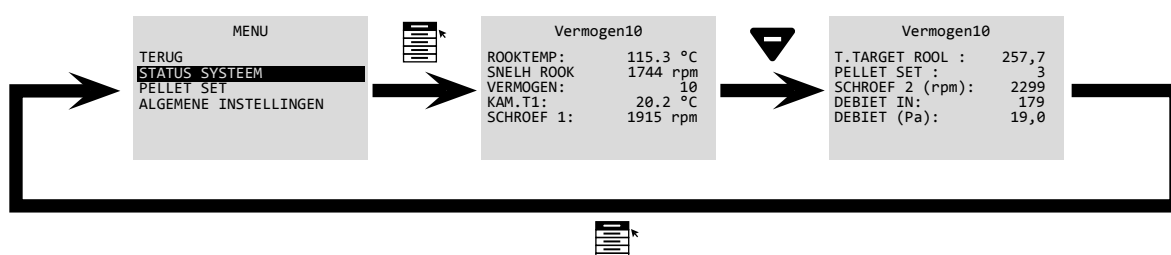
Controleer zorgvuldig of er zich geen onverbrande pellets in de aslade bevinden vooraf het apparaat wordt ingeschakeld.

Omschrijving van het menu van de afstandsbediening



Klik langdurig op de knop Menu om een gelijknamige lijst met de volgende submenu's te raadplegen:

Status systeem: Omvat een hoop informatie die voortdurend wordt bijgewerkt.



Vermogen10	
ROOKTEMP:	115.3 °C
SNELH ROOK	1744 rpm
VERMOGEN:	10
KAM.T1:	20.2 °C
SCHROEF 1:	1915 rpm

- / Rooktemperatuur
- / Snelheid van de rookafzuiging
- / Huidig vermogen
- / Kamertemperatuur
- / Rotatiesnelheid schroef 1

Vermogen10	
T.TARGET ROOL :	257,7
PELLET SET :	3
SCHROEF 2 (rpm):	2299
DEBIET IN:	179
DEBIET (Pa):	19,0

- / Te bereiken rooktemperatuur in functie van de 'Pellet set'
- / Pellet set
- / Rotatiesnelheid van schroef 2
- / Waarden van de luchtstroom (geen eenheid)
- / Drukverschil ter hoogte van het diafragma van de stromingsmeter

Pellet set: Het pelletdebiet in het aanvoersysteem is afhankelijk van de eigenschappen van de pellets (lengte, dichtheid, ...). Dit kan dus verschillen van merk tot merk. Zo hebben kortere pellets de neiging om sneller te stijgen in de schroef van Archimedes, zelfs als ze aan een constante snelheid draaien.

Om het debietverschil te compenseren, kan men de snelheid van de schroeven van Archimedes corrigeren van -15 % tot +15 % ten opzichte van de referentiewaarde (De snelheid van de rookventilatie wijzigt dan weer niet, met het oog op een correcte ratio lucht/brandstof). Dit is mogelijk via het menu PELLET SET.

Tijdens de gestabiliseerde werking (na ongeveer 1 u.) bij een vermogen van Pnivea20, kan het volgende cijfer een te laag pelletdebiet aangeven; het is bijgevolg noodzakelijk om het niveau van de PELLET SET te verhogen:

- Korte hevige vlam

de volgende cijfers kunnen een te hoog pelletdebiet aangeven; het is bijgevolg noodzakelijk om het niveau van de PELLET SET te verlagen:

- Zeer grote vlam (raakt de bovenzijde van de verbrandingskamer)

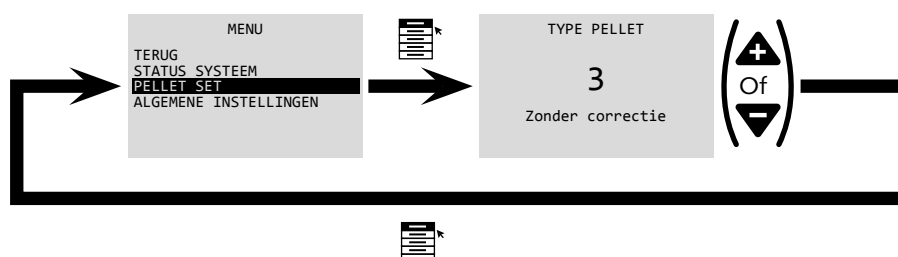
- Ruit wordt zwart

Omschrijving van het menu van de afstandsbediening (vervolg)

Wanneer het niveau PELLET SET verhoogd wordt naar meer dan 3 (toename van de snelheid van de schroeven van Archimedes), wordt het vermogensniveau begrensd: het is dus normaal dat men P-niveau 20 niet meer bereikt.

> Maximaal drukniveau naargelang de pellets:

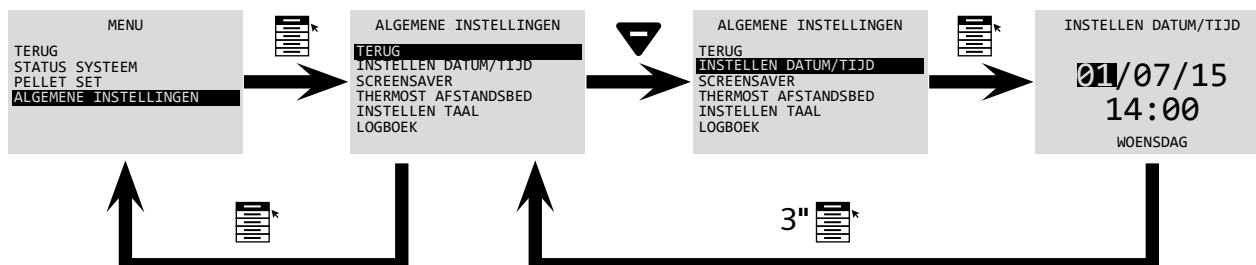
Pellet set	Max. vermogen
0	20
1	20
2	20
3	20
4	19
5	18
6	17



Algemene instellingen: Het menu 'Algemene instellingen' omvat de volgende submenu's:

> **Instellen datum/tijd:** Op dit scherm kunt u de datum en tijd configureren.

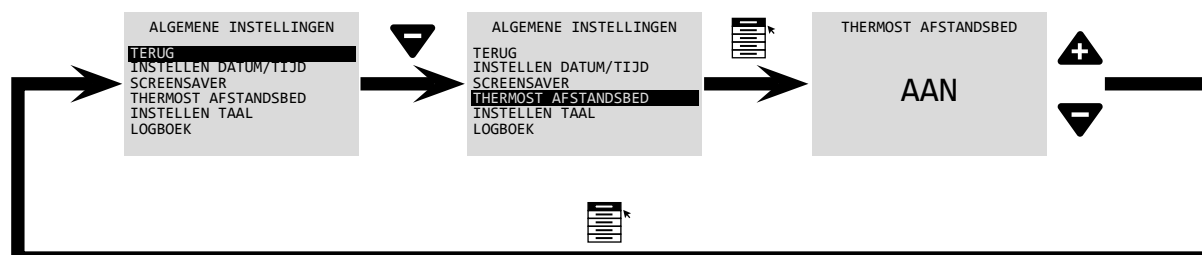
In het horlogemenu stelt u het gewenste cijfer in met de pijltjestoetsen. Klik op de knop Menu om naar het volgende getal te gaan. Zodra de datum en tijd correct zijn ingevoerd, drukt u langdurig op de knop Menu om terug te keren naar het scherm 'Algemene instellingen'.



> **Screensaver:** Deze optie kan niet geactiveerd worden

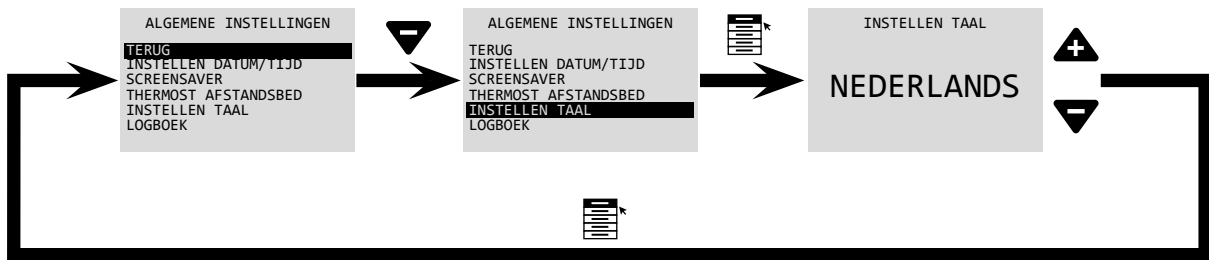
> **Thermostaat afstandsbediening:** De temperatuursonde in de afstandsbediening activeren/deactiveren.

Wanneer de thermostaat in de afstandsbediening is geactiveerd, regelt het apparaat de temperatuur in functie van de door de afstandsbediening verstuurde gegevens. Zo niet bevindt de temperatuursonde zich in het apparaat. Als u opteert voor een regeling via de sonde in de afstandsbediening, leg deze dan op een geschikte plaats: niet overmatig blootgesteld aan zonlicht, niet te dicht bij de glazen kap, niet in een andere ruimte dan daar waar de Stûv P-10 staat, enz.

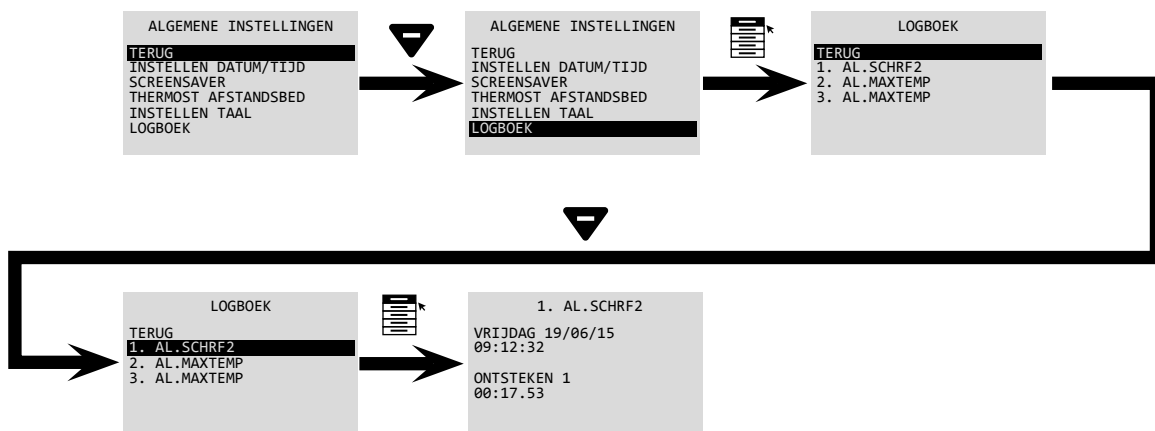


Omschrijving van het menu van de afstandsbediening (vervolg)

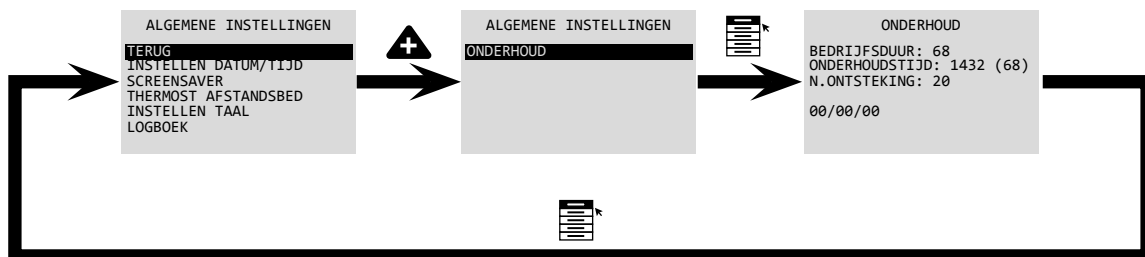
> **Instellen Taal:** Via het scherm 'Instellen taal' kunt u de interface in een van de beschikbare talen instellen.



> **Logboek:** Elke gebeurtenis wordt in dit menu bewaard. De bewaarde gegevens zijn: de aard van de gebeurtenis, de datum en het tijdstip waarop de gebeurtenis heeft plaatsgevonden en de fase waarin de gebeurtenis zich heeft voorgedaan.



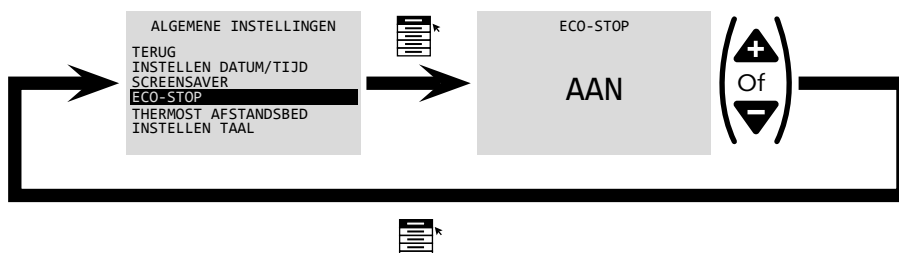
> **Onderhoud:** Op het scherm 'onderhoud' staan het aantal werkingsuren en het aantal verrichte startbeurten.



> **Eco-stop:** Het scherm 'Eco-stop' is slechts beschikbaar wanneer het apparaat thermostatisch wordt gereguleerd. Wanneer deze instelling op 'AAN' staat, wordt het apparaat uitgeschakeld zodra de omgevingstemperatuur langer dan 5 minuten boven de vereiste temperatuur blijft een graad hoger. Wanneer de omgevingstemperatuur onder de ingestelde temperatuur een graad lager zakt, wordt het apparaat automatisch opnieuw opgestart.

Opgelet voor de duur van het doven en opnieuw ontsteken!

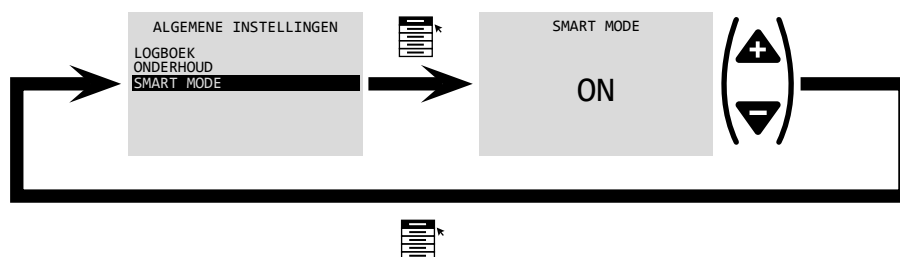
Wanneer deze instelling op 'UIT', het vermogen van het toestel zal dalen naar het minimale verwarmingsvermogen zodra de ingestelde temperatuur is bereikt, maar het toestel zal niet automatisch doven.



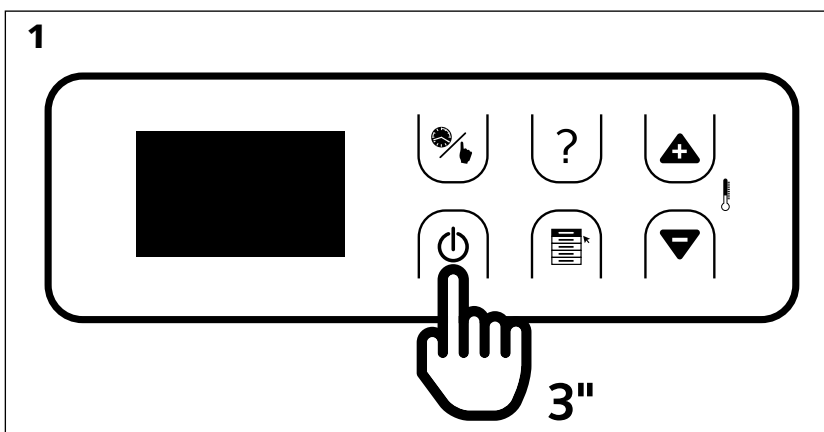
> **SMART MODE** : Het venster SMARTMODE is enkel beschikbaar wanneer de warmteregulatie van het toestel actief is.

Wanneer deze modus is ingeschakeld, anticipeert het toestel op het moment dat de ingestelde temperatuur wordt bereikt en zal het toestel het vermogen bijstellen. Door middel van deze modus worden overbodige overschrijdingen van de ingestelde temperatuur vermeden.

Wanneer deze modus is uitgeschakeld, werkt het toestel op het maximale vermogen zolang de omgevingstemperatuur lager is dan de ingestelde temperatuur. Wanneer de omgevingstemperatuur de ingestelde temperatuur overschrijdt, werkt het toestel op het minimale vermogen.



Ontsteking van de Stûv P-10



- > Duw 3 seconden op de knop om uw Stûv P-10 in te schakelen
- > Het apparaat controleert de verschillende sensoren.
- > Daarna laadt de haard de schroeven.
- > Zodra de pellethoeveelheid volstaat, gaan de ontstekingsfasen van start. Op dit punt verschijnt de vlam (10-12 minuten).



- > De ontstekingsfasen zijn voltooid zodra het niveau op het scherm wordt getoond (20 - 25 minuten).

Opmerking!

Bij de ontsteking vult de verbrandingskamer zich mogelijk met rook. Dit is normaal en is om diverse redenen te wijten aan een tragere ontsteking van de pellets (bijv. licht vochtige pellets,...). Zodra de vlam verschijnt, zal alle rook verdwijnen.

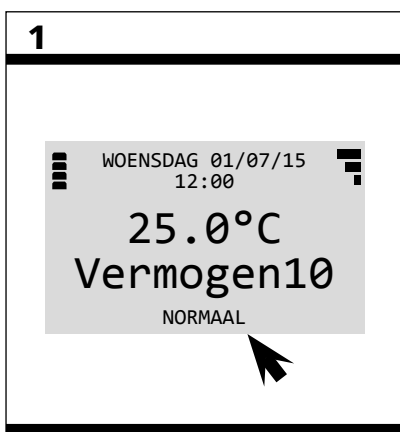
Schakel het toestel nooit uit tijdens de ontstekingsfase!

2 gebruiksmodi: manuele modus vs. kalendermodus

De Stûv P-10 biedt twee bedieningsmodi voor het vermogen. In het kalendermodus waarbij de temperatuurregeling op voorhand wordt afgesteld, dag per dag en half uur per half uur (4 kalenders mogelijk).

Of de kalendermodus nu is ingeschakeld of niet, het toestel vermogen van het apparaat kan zowel via vermogensniveaus als via een te bereiken temperatuur (vereiste temperatuur) worden geregeld, ongeacht of het apparaat in manuele modus of kalendermodus staat.

2 gebruiksmodi: manuele modus vs. kalendermodus (vervolg)



De onderkant van het scherm kan 4 verschillende aanduidingen bevatten:

> NORMAAL

Deze aanduiding wordt genoteerd wanneer de kalender niet geactiveerd is. De haard werkt in manuele modus.

> CHRONO


Deze aanduiding wordt genoteerd wanneer de kalender geactiveerd is. De term CHRONO wordt gevolgd door cijfer 1, 2, 3 en 4. Dit cijfer stemt overeen met het geactiveerde kalenderprogramma.

> MODULE

Dit woord verschijnt wanneer de omgevingstemperatuur zoals die gemeten wordt door de kachel hoger is dan de ingestelde temperatuur wanneer het apparaat in thermostatische regeling werkt (in functie van een temperatuur, niet een vermogensniveau). Indien de kalendermodus niet geactiveerd is, staat er alleen "Eco" op het

scherm. Indien de kalender en de thermostatische regeling geactiveerd worden, worden afwisselend "Chrono" en "Eco" weergegeven.

Modus vermogen of wartmeregulatie

Met een kortstondige druk op de knop  worden de onderstaande schermen één voor één weergegeven.

Met een eerste druk op de knop kunt u de thermostatische regeling van het apparaat activeren of deactiveren.

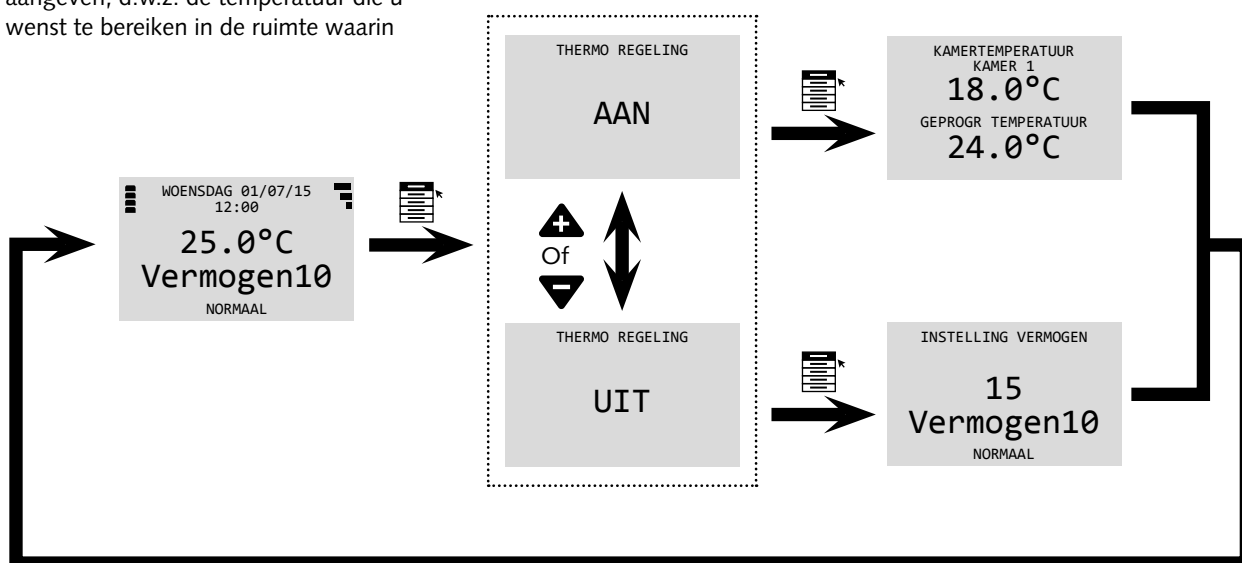
Als de thermostatische regeling is geactiveerd, wordt op het volgende scherm de temperatuur van het

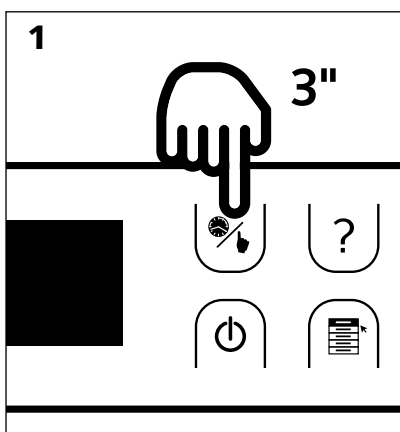
vertrek getoond en kunt u de gewenste vereiste temperatuur aangeven, d.w.z. de temperatuur die u wenst te bereiken in de ruimte waarin


de thermostatische sonde zich bevindt (apparaat of afstandsbediening).

Verhoog of verlaag de vereiste temperatuur aan de hand van de pijltjestoetsen. Als de thermostatische regeling is uitgeschakeld, kunt u op het volgende scherm het vermogensniveau van het apparaat verhogen of verlagen. Het vermogensbereik gaat van niveau

1 (+/- 2,5 Kw) tot niveau 20 (+/- 8Kw). Met de pijltjestoetsen van de afstandsbediening kunt u het vermogen aanpassen. Opmerking: Om condensvorming in het rookkanaal te vermijden, wordt de toegang tot niveau 1 tot 4 door een in de fabriek ingestelde begrenzing geblokkeerd. Ze kan door uw installateur opgeheven worden na controle van de compatibiliteit van het kanaal.





Met de kalenderfunctie kunnen het automatisch starten en stoppen van de haard en de regeling van het vermogen en de vereiste temperatuur worden ingesteld. Om dit menu te raadplegen en de kalendermodus te activeren of deactiveren, duwt u langer dan 3 seconden op de toets 

Het kalendermenu omvat de volgende submenu's:

Terug: Hiermee kunt u het kalendermenu verlaten.

Activatie kalender: Hiermee kunt u de kalendermodus activeren of deactiveren. Er kunnen 4 verschillende programma's worden ingesteld. Kies het programma 'normaal' om de kalendermodus te deactiveren.

Menu comfort: Instelling van het vermogen of van de maximale temperatuur voor deze kalender.



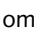
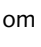
Menu normaal: Instelling van het vermogen of van de gemiddelde temperatuur voor deze kalender.

Menu besparing: Instelling van het vermogen of van de minimale temperatuur voor deze kalender.

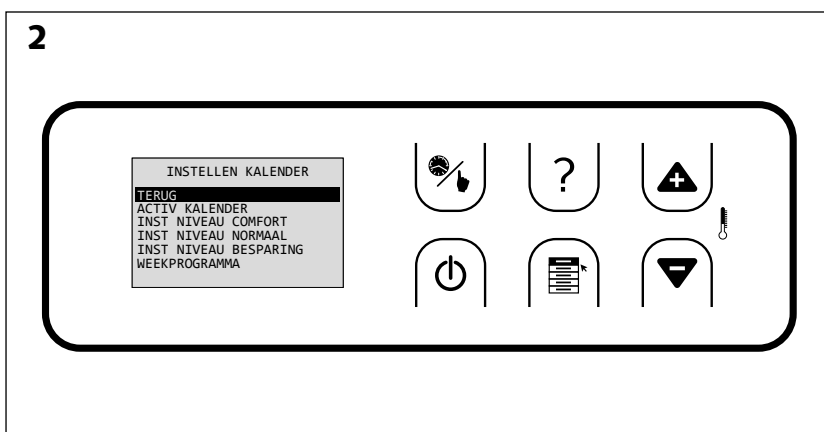
Weekprogramma: Hiermee kunt u de verschillende programma's instellen (maximaal 4).

Opgelet!

De instellingen in de menu's comfort, normaal en besparing worden uitgedrukt in vermogen of in temperatuur. Om van vermogen naar temperatuur te schakelen en omgekeerd, moet u:

- > terugkeren naar het startscherm 
- > kortstondig drukken op de toets 
- > drukken op de toetsen  en  om de thermostatische regeling te activeren of deactiveren.

Wanneer de regeling is geactiveerd, worden de instellingen uitgedrukt in de gewenste temperatuur in graden Celsius. In het andere geval worden de instellingen uitgedrukt in het vermogensniveau (tussen 1 en 20).



Opgelet!

Indien een alarm geactiveerd wordt op het apparaat, wordt de kalender automatisch uitgeschakeld om het systeem te beschermen. Wanneer de oorzaken van het alarm zijn opgelost, moet men de kalender opnieuw activeren.



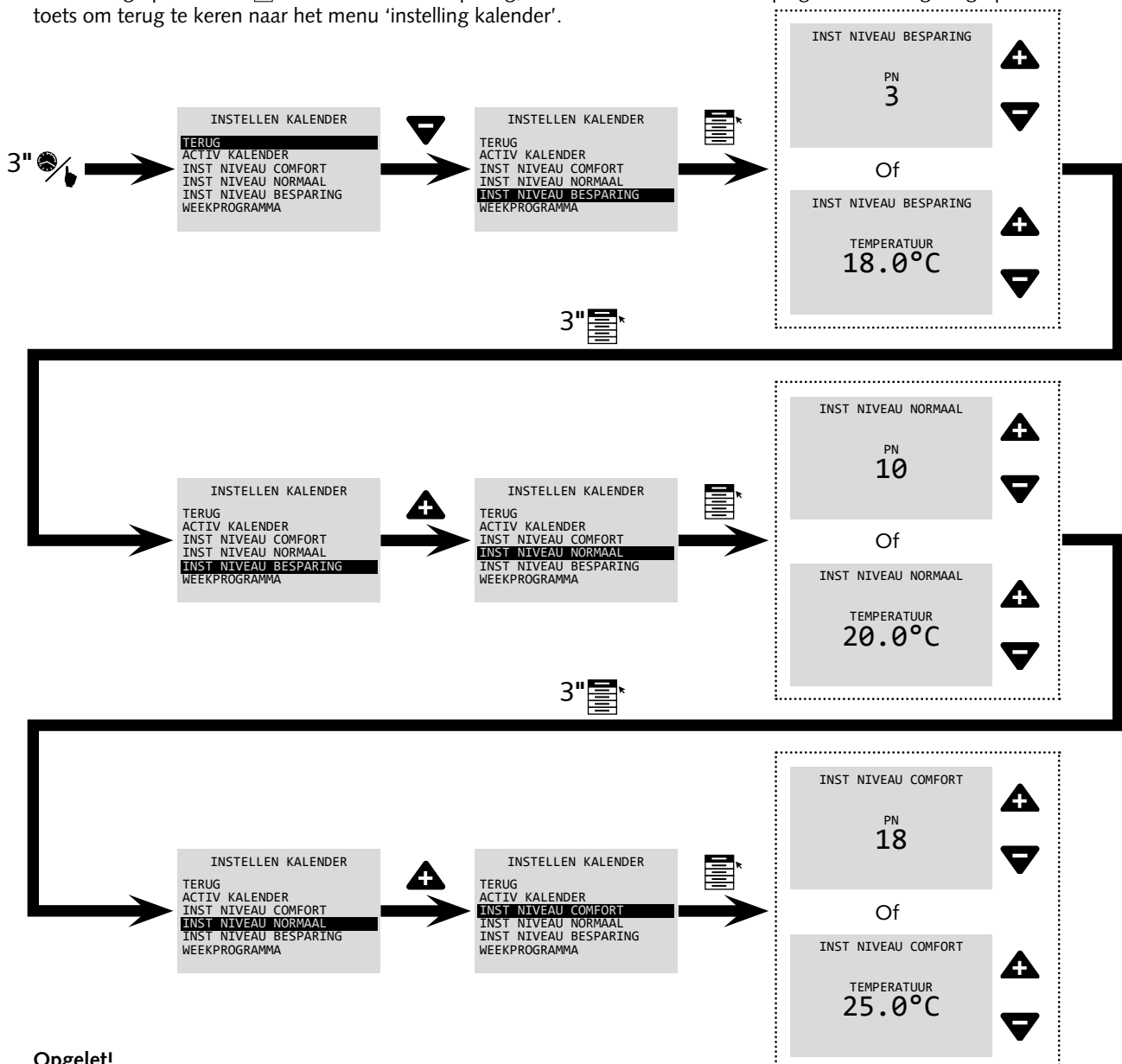
1. De 3 referentietemperaturen bepalen

De kalendermodus schommelt tussen 4 toestanden: een toestand waarin het apparaat is uitgeschakeld en 3 toestanden die drie temperaturniveaus weerspiegelen: een laag niveau, een gemiddeld niveau en een hoog niveau. In eerste instantie moeten deze 3 waarden waartussen het apparaat zal schommelen worden bepaald. Deze keuze kan zowel in vermogen als in temperatuur worden uitgedrukt. Hiertoe dient u de thermische regeling te activeren of deactiveren (zie hoofdstuk 'Kalendermodus').

- > Druk langer dan 3 seconden op de knop om het menu 'instellen kalender' te raadplegen.
- > Raadpleeg achtereenvolgens de menu's besparing, normaal en comfort om er de gewenste temperaturen in te stellen. In het menu besparing wordt de laagste temperatuur bepaald, in het menu normaal de gemiddelde temperatuur en in het menu comfort de hoogste temperatuur.

Opmerking:

Zodra u in het menu 'instelling kalender' bent, gebruikt u de toetsen en om binnen het menu te navigeren. Druk kortstondig op de toets om de menu's besparing, normaal en comfort te raadplegen. Druk langdurig op diezelfde toets om terug te keren naar het menu 'instelling kalender'.



Opgelet!

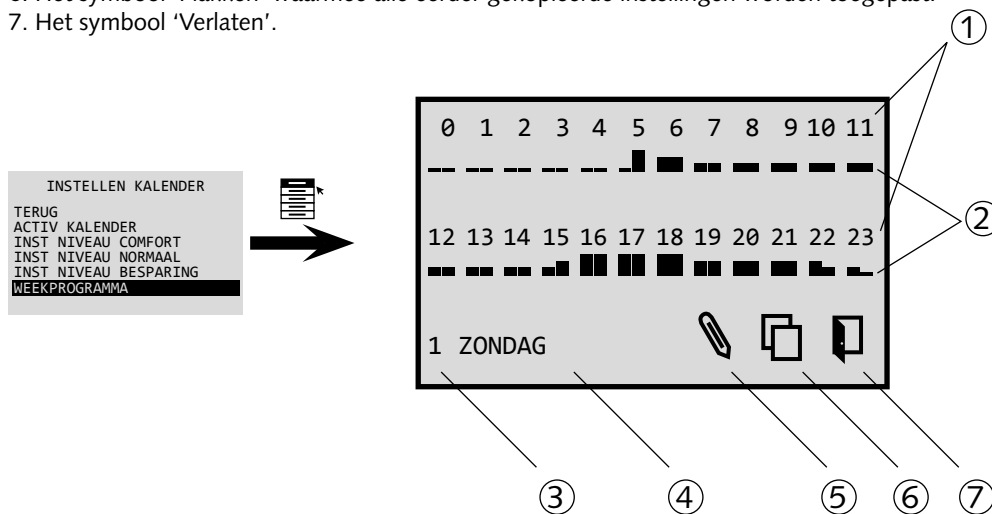
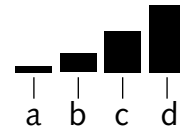
Wanneer de kalendermodus is geactiveerd, wordt het vermogensniveau of de ingestelde temperatuur waarmee wordt rekening gehouden gedefinieerd in het 'INST NIVEAU COMFORT', 'INST NIVEAU NORMAAL' en 'INST NIVEAU DESPARING'.

Wanneer de kalendermodus is uitgeschakeld, wordt het vermogensniveau of de ingestelde temperatuur waarmee wordt rekening gehouden ingesteld door middel van de knop (zie p.19).

2. De kalender instellen

Het instellen van de verschillende kalenders (maximaal 4) gebeurt in het menu 'weekprogramma'. Op dit scherm staan de volgende gegevens:

- 24 getallen die overeenstemmen met de 24 uren in een dag.
- Elk uur wordt onderverdeeld in twee halve uren die met een staaf worden afgebeeld. De hoogte van de staaf geeft het programma aan dat tijdens dit dagdeel wordt toegepast:
 - het apparaat is uitgeschakeld.
 - de temperatuur of de vermogensinstelling is diegene uit de besparingsmodus.
 - de temperatuur of de vermogensinstelling is diegene uit de normale modus.
 - de temperatuur of de vermogensinstelling is diegene uit de comfortmodus.
- Een cijfer dat het programmanummer voorstelt zoals dit in het menu 'activatie kalender' is weergegeven.
- De naam van de dag in kwestie.
- Stel achtereenvolgens het programma in voor elke dag van de week.
- Het symbool 'Kopiëren' waarmee het volledig programma van de weergegeven dag naar een andere dag kan worden gekopieerd.
- Het symbool 'Plakken' waarmee alle eerder gekopieerde instellingen worden toegepast.
- Het symbool 'Verlaten'.

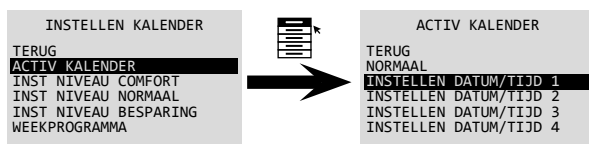


Opmerking:

Zodra het scherm 'Weekprogramma' wordt getoond, verplaatst u de cursor met behulp van de toetsen **▲** en **▼**. Om het vetgedrukt element te wijzigen, drukt u op **☰**. Om het menu 'Weekprogramma' te verlaten, plaatst u het symbool 7 in het vet en klikt u op **☰**.

3. De kalender activeren

- > Ga naar het menu 'Activatie kalender'.
- > Kies de gewenste kalender.
- > Om deze te activeren, klikt u op **☰**.



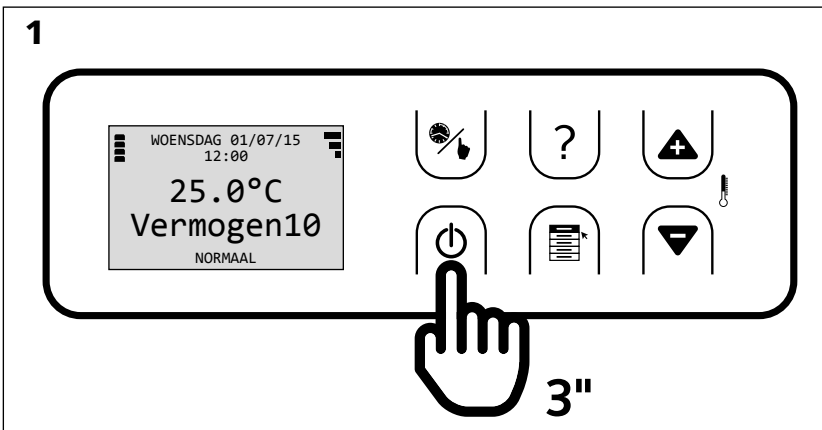
De kalendermodus is geactiveerd en de kachel ontsteekt/dooft op de geprogrammeerde tijdstippen. De zwarte cirkel in de linkeronderhoek geeft de actieve status van de kachel weer.



Opgelet!

In de kalendermodus is de kachel voortdurend actief. Wanneer u op de knop **⏻** drukt, wordt het toestel volledig uitgeschakeld en wordt de kalendermodus gedeactiveerd.

Uitschakeling van de Stûv P-10

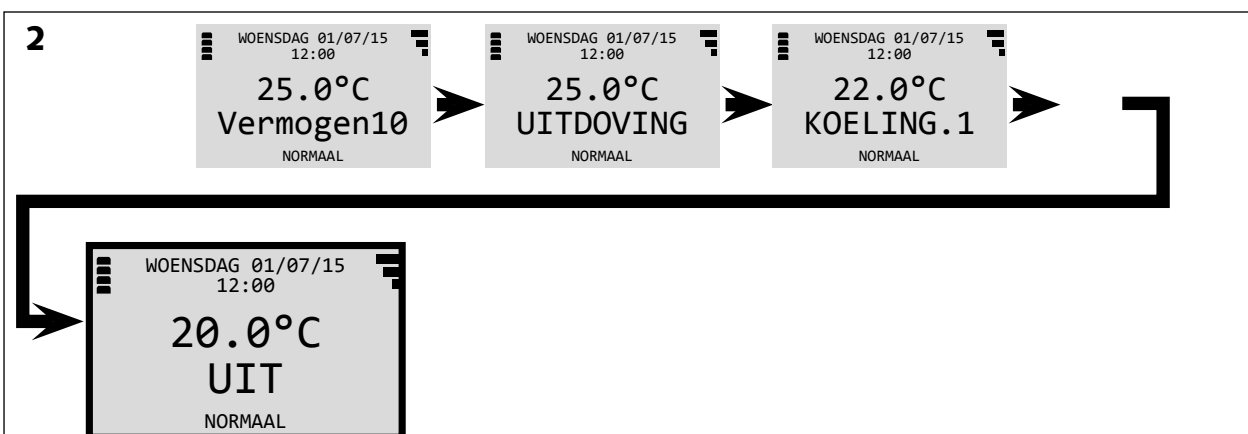


> Duw 3 seconden op de knop om de haard uit te schakelen

Vervolgens zal het apparaat een van de twee toevoerschroeven stopzetten en de andere ledigen.

De Stûv P-10 blijft dus ongeveer 15 minuten voortbranden met een vermogen van P10.

> Schakel het toestel nooit uit om het te doven!

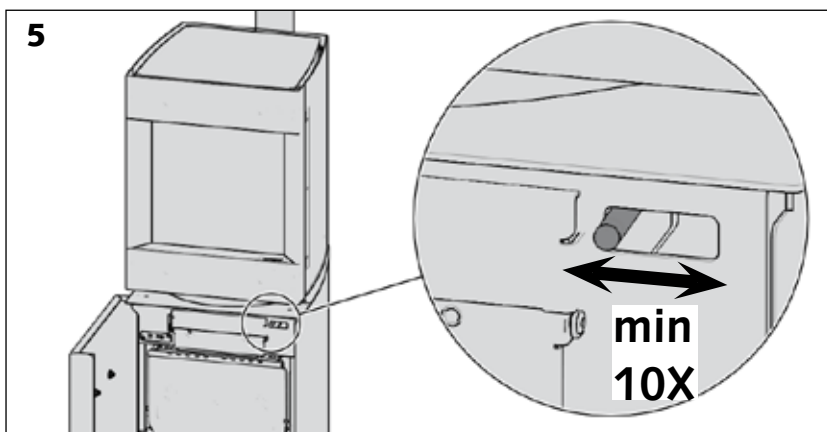
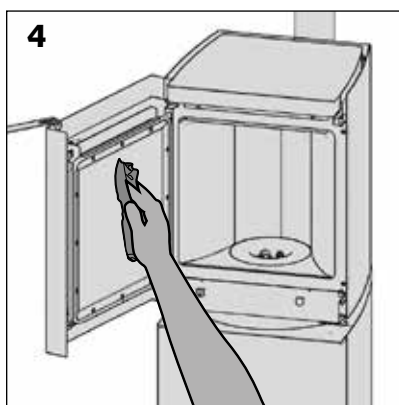
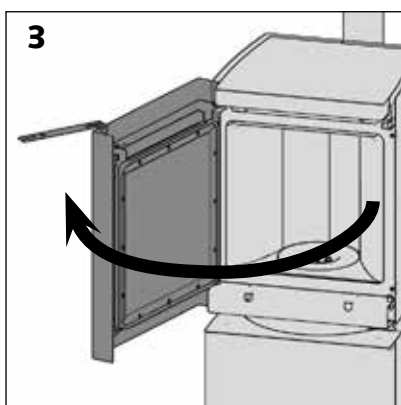
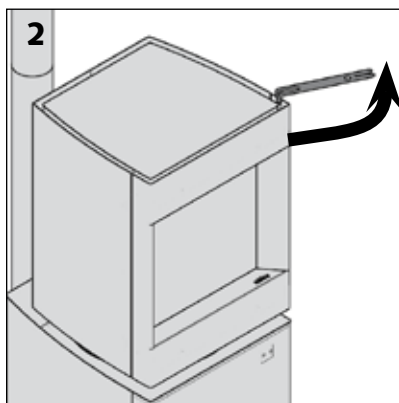
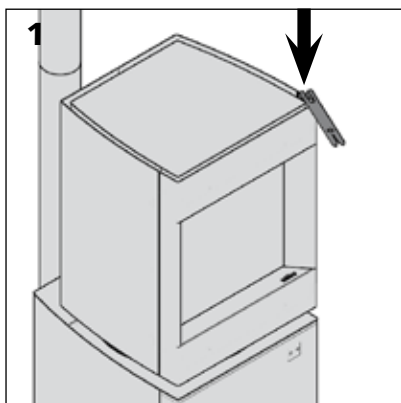


Opgelet!

Tijdens de eerste minuut van de dooffase is het mogelijk om het toestel opnieuw op te starten door opnieuw te drukken op DAARENTEGEN is het om veiligheidsredenen achteraf niet meer mogelijk. U moet dus wachten tot het toestel volledig buiten werking is (+/- 1 uur 45 min) alvorens het opnieuw in te schakelen.

Gedurende deze tijdspanne blijft het apparaat warm en blijft het warmte uitstralen.

Dagelijks onderhoud



Opgelet!

Alvorens de haard een onderhoudsbeurt te geven, dient u te wachten tot deze volledig is afgekoeld.

Onderhoud van de metalen onderdelen

Maak schoon met een droge doek.

Reiniging van de ruit

> Open de deur van de verbrandingskamer met behulp van de koude hendel [schema's 1,2 en 3].

> Reinig de ruit met een onderhoudsproduct voor gewone ruiten [schema 4].

Opgelet!

Het gebruik van afbijtp producten voor ovens vernietigt de pakkingen en tast de verf aan.

> Maak de ruit goed droog, want rookgassen hechten zich vast aan vetresten.

Asreiniging

Voordat het apparaat wordt ingeschakeld:

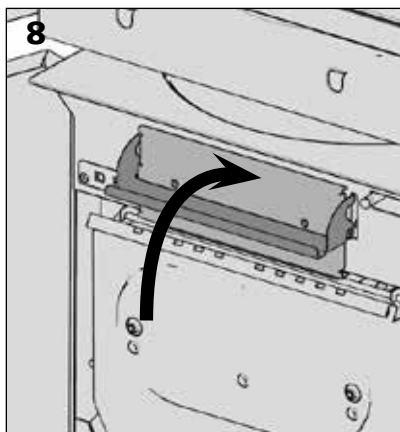
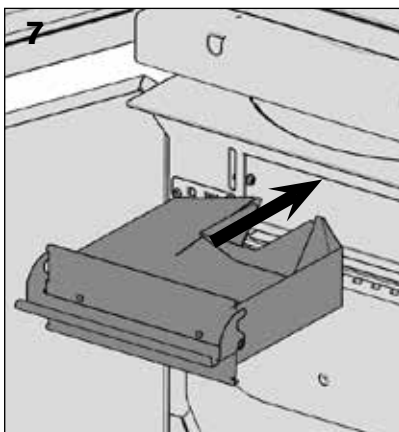
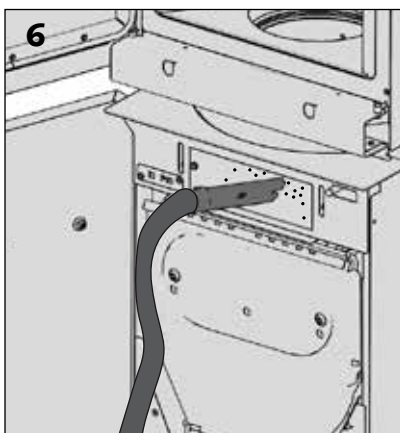
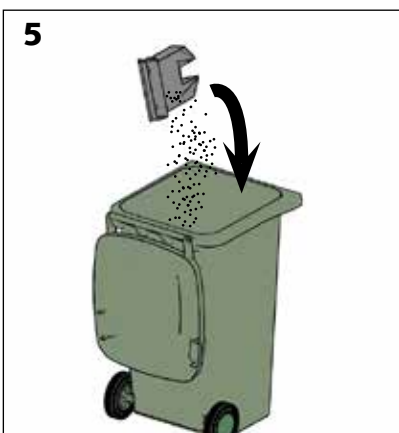
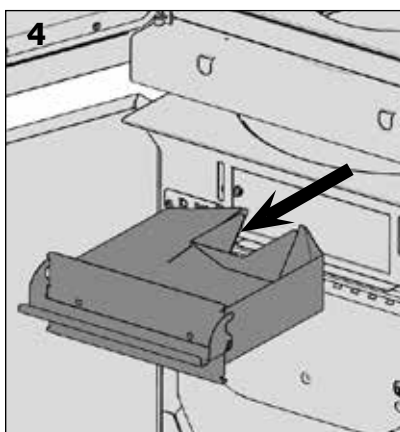
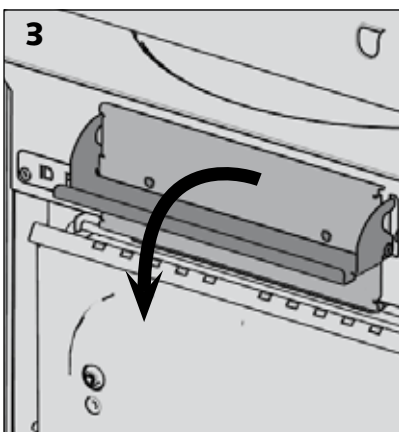
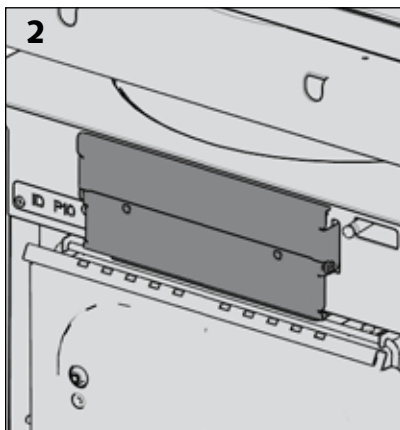
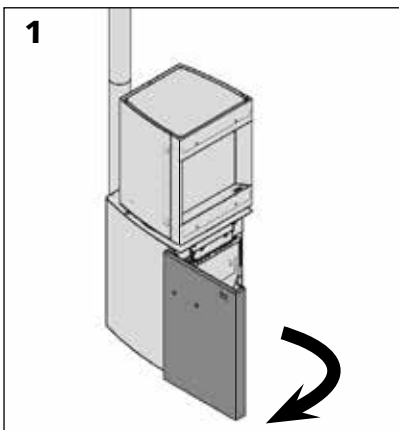
> Open de onderste deur.

> Bedien de asreiniger door een tiental bewegingen van rechts naar links te maken [schema 5].

> Zorg er achteraf voor dat de asreiniger weer in de oorspronkelijke stand staat (stokje naar rechts).

Opgelet!

Leeg de asbak niet wanneer het toestel is gedoofd!



Opgelet!

Alvorens de haard een onderhoudsbeurt te geven, dient u te wachten tot deze volledig is afgekoeld.

Lediging van de aslade en reiniging van de ruimte.

> Maak de aslade leeg zodra u 150 kg pellets hebt verbrand.

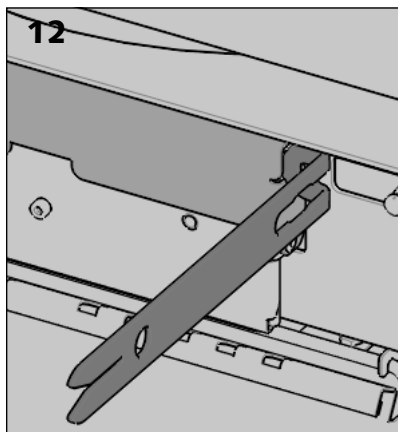
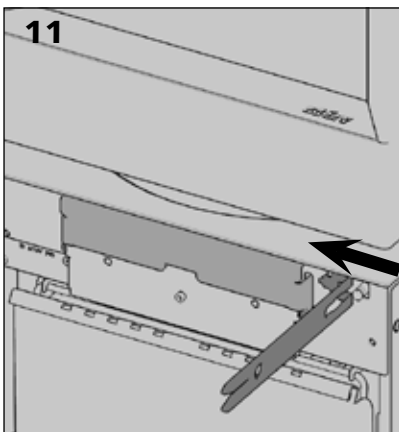
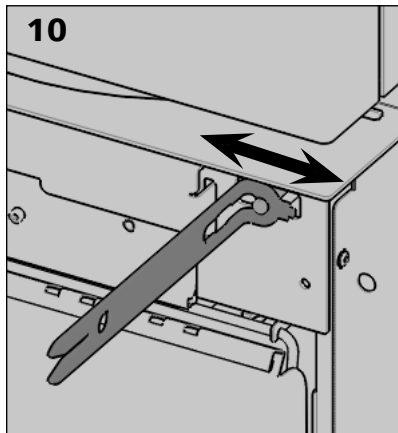
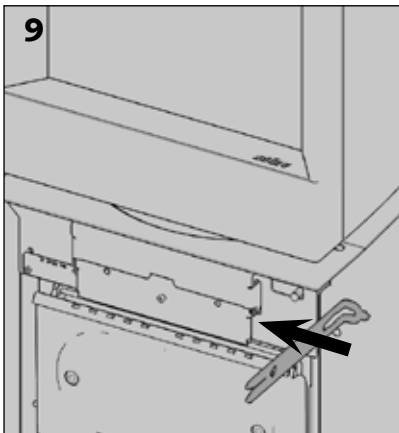
Opgelet!

U mag de aslade slechts weghalen wanneer het apparaat is uitgeschakeld.

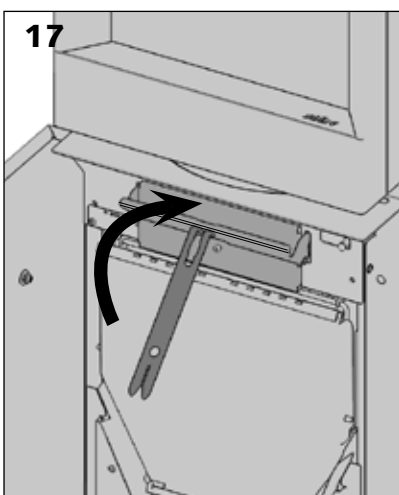
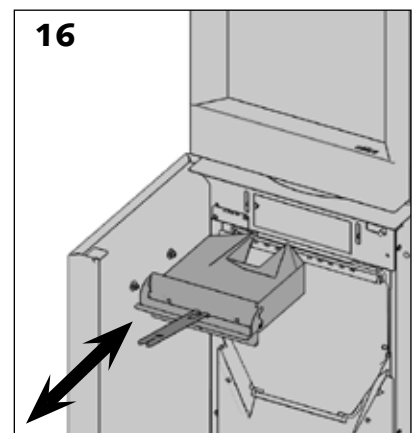
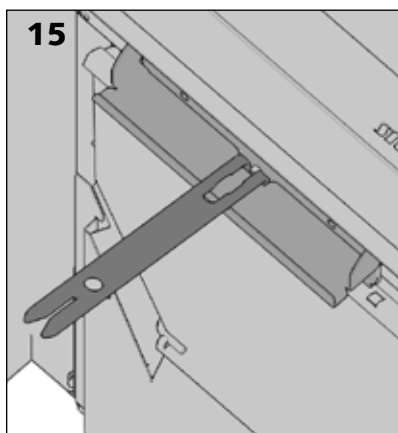
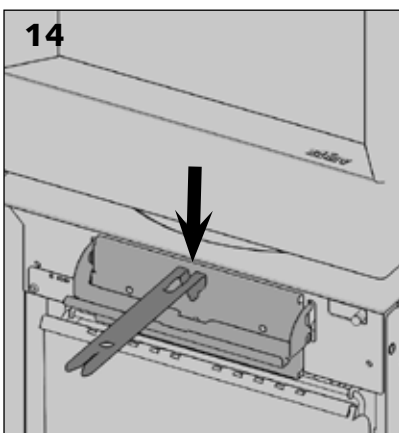
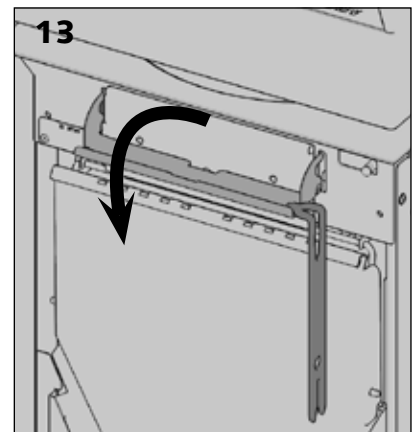
U mag de aslade nooit aanraken wanneer het apparaat in werking is (risico op brandwonden).

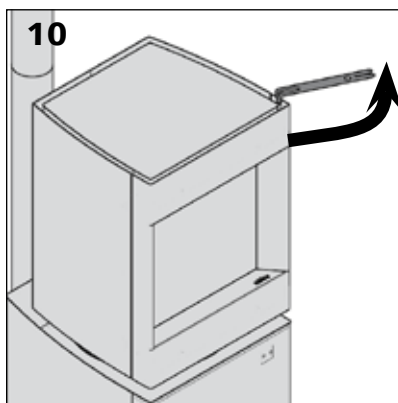
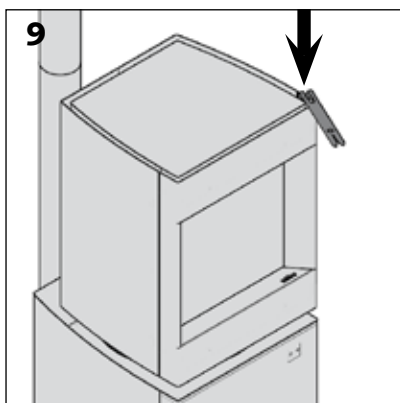
Zorg ervoor dat de gloeiende kolen en assen zijn afgekoeld alvorens deze in een ontvlambaar of smeltbaar recipiënt te werpen.

Wekelijks onderhoud (vervolg)



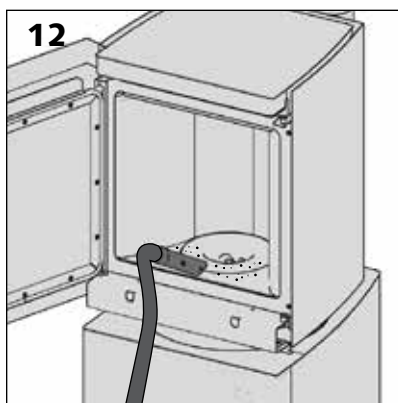
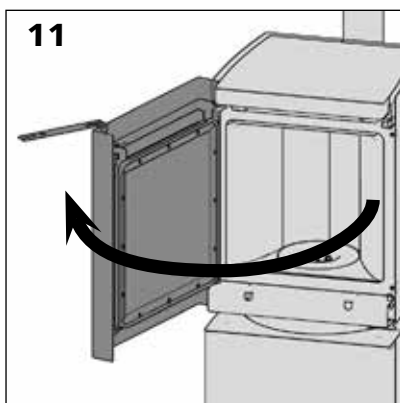
Wenst u het rooster te bedienen of de aslade weg te halen terwijl het apparaat warm is, verricht dan al deze handelingen met behulp van de koude hendel.





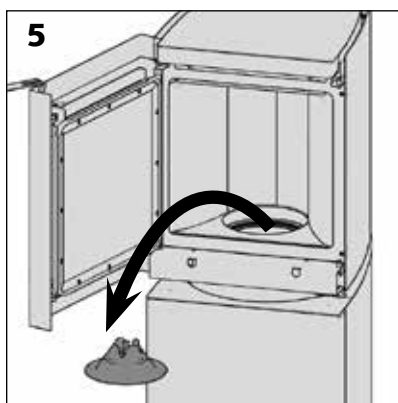
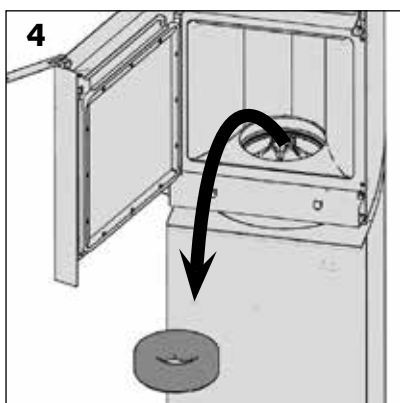
Reiniging van de verbrandingskamer

- > Open de deur van de verbrandingskamer met behulp van de koude hendel [schema's 9, 10 en 11].
- > Reinig de binnenkant van de verbrandingskamer met een stofzuiger [schema 12].
- > Doe de deur zorgvuldig weer dicht met de koude hendel. Controleer of de deur correct is vergrendeld.



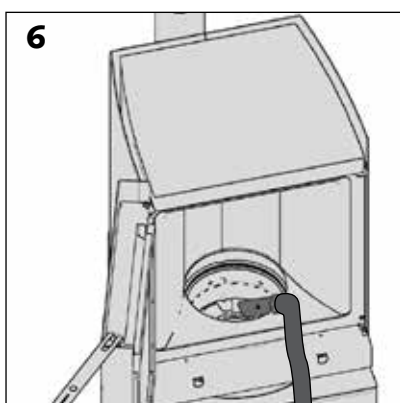
Opgelet!

De deur van de glazen kap mag niet worden geopend zolang het apparaat warm is.



Reiniging van het asrooster

- > Haal de vermiculietring weg.
- > Haal de vlammenmodellerder weg.
- > Reinig de roosters met een stofzuiger.



Jaarlijks onderhoud

Het jaarlijks onderhoud van uw Stûv P-10 moet door een door Stûv bevoegde vakman worden verricht.

Jaarlijks dient het volgende te gebeuren:

- Het pelletreservoir ledigen en reinigen.

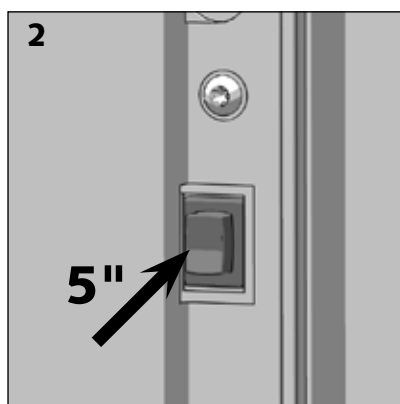
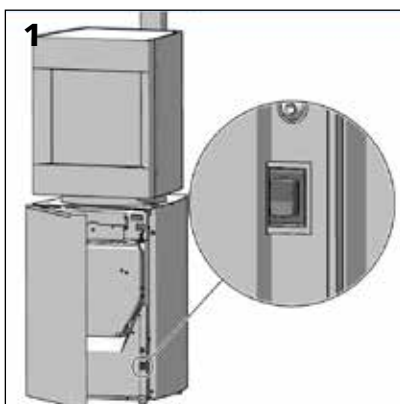
Opgelet!

Vul het reservoir pas als het apparaat opnieuw wordt gebruikt (om te vermijden dat de kwaliteit van de pellets zou verminderen).

- De rookventilatie en de verbindingstukken ervan reinigen.
- De warmtewisselaar reinigen.
- Het rookkanaal vegen.
- De deuropakking nakijken.
- De pakking van de ventilatie nakijken.
- vervang de overdrukkeafdichting.
- De verschillende onderdelen van de brander nakijken en reinigen.

BIJ PROBLEMEN...

Noodschakelaar



Het apparaat is uitgerust met een noodstop-schakelaar, mocht de afstandsbediening slecht of helemaal niet functioneren [schema 1].

Druk 5 seconden op deze schakelaar en de haard schakelt over in de modus doven [schema 2].

Deze schakelaar kan zo ook gebruikt worden om de haard indien nodig in te schakelen. Het apparaat start dan in de laatst gebruikte modus (uitgezonderd de kalender). Wij raden evenwel aan om bij voorkeur de afstandsbediening te gebruiken.

Alarmsignalen



Depressiealarm

Dit alarm wijst op een storing van de pressostaat of een gebrek aan depressie.

Als dit alarm wordt weergegeven:

- > Laat het apparaat zich uitschakelen.
- > Neem contact op met uw installateur.



Alarm 'geen vlam'

Dit alarm wijst op een abnormaal lage rooktemperatuur, wat betekent dat de vlam waarschijnlijk is gedoofd.

Als dit alarm wordt weergegeven:

- > Laat het apparaat zich uitschakelen.
- > Controleer of er nog voldoende pellets in het reservoir zitten. Als dit niet zo is, vul dan het reservoir en probeer het apparaat opnieuw te ontsteken. Neem contact op met uw installateur als dit alarm zich weer voordoet.
- > Als er nog voldoende pellets in het reservoir zitten of als dit alarm wordt weergegeven wanneer er wel een vlam is, neem dan contact op met uw installateur.

WOENSDAG 01/07/15
12:00

20.0°C
Geen Ontst

NORMAAL

Alarm 'geen ontsteking'

Dit alarm wijst op een fout bij de ontsteking.

Als dit alarm wordt weergegeven:

- > Laat het apparaat zich uitschakelen.
- > Controleer of er nog voldoende pellets in het reservoir zitten. Als dit niet zo is, vul dan het reservoir.

> **Opgelet!**

Reinig het asrooster (zie hoofdstuk wekelijks onderhoud) om de onverbrande pellets te verwijderen.

- > Probeer het apparaat opnieuw te ontsteken. Neem contact op met uw installateur als dit alarm zich weer voordoet.
- > Als er nog voldoende pellets in het reservoir zitten of als dit alarm wordt weergegeven wanneer er wel een vlam is, neem dan contact op met uw installateur.

WOENSDAG 01/07/15
12:00

20.0°C
AL.SCHRF1

NORMAAL

Alarm 'wormschroef 1'

Dit alarm wijst op een storing van de primaire schroef of de snelheidssensor ervan.

Als dit alarm wordt weergegeven:

- > Laat het apparaat zich uitschakelen.
- > Neem contact op met uw installateur.

WOENSDAG 01/07/15
12:00

20.0°C
AL.SCHRF2

NORMAAL

Alarm 'wormschroef 2'

Dit alarm wijst op een storing van de secundaire schroef of de snelheidssensor ervan.

Als dit alarm wordt weergegeven:

- > Laat het apparaat zich uitschakelen.
- > Neem contact op met uw installateur.

WOENSDAG 01/07/15
12:00

20.0°C
AL.THERMST

NORMAAL

Alarm 'thermostaat'

Dit alarm wijst op een storing van de thermostaat op het apparaat.

Als dit alarm wordt weergegeven:

- > Laat het apparaat zich uitschakelen.
- > Neem contact op met uw installateur.

WOENSDAG 01/07/15
12:00

20.0°C
VERHOUDING

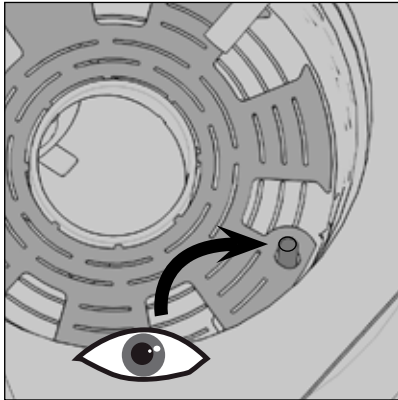
NORMAAL

Alarm 'VERHOUDING'

Dit alarm geeft een verslag van abnormale snelheid tussen de schroef 1 en 2.

Als dit alarm wordt weergegeven:

- > Laat het apparaat zich uitschakelen.
- > Neem contact op met uw installateur.

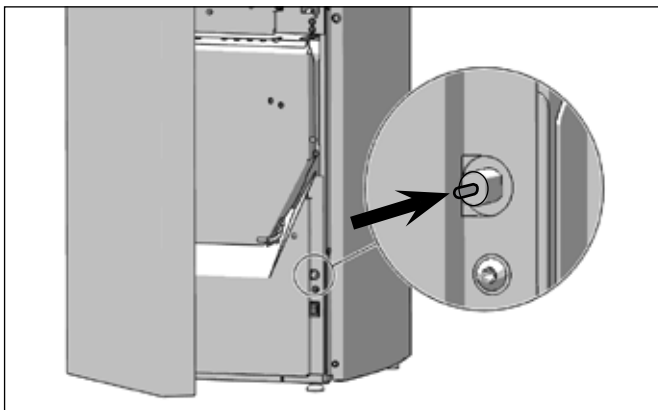


Veiligheidsalarm

Dit alarm wijst op oververhitting van het apparaat

Als dit alarm wordt weergegeven:

- > Laat het apparaat zich uitschakelen.
- > Als u een uitgebreide asreiniging aan het doen was terwijl het apparaat werd vergrendeld, start de haard dan opnieuw op zodra de Stuv P-10 is afgekoeld.
Opgelet! De asreiniging en de lediging van de aslade zijn verboden wanneer het apparaat in werking is.
- > Als u geen asreiniging aan het doen was terwijl het apparaat werd vergrendeld, controleer dan of het rooster zich in de juiste stand bevindt.
- > Om het apparaat opnieuw op te starten, volstaat het om de veiligheidsschakelaar opnieuw aan te zetten. De rode knop van de schakelaar kan slechts opnieuw worden geactiveerd wanneer het apparaat is afgekoeld.
- > Als het rooster zich in de juiste stand bevond toen het alarm weerklonk of als het alarm zich opnieuw voordoet, neem dan contact op met uw installateur.



Alarm 'rooksensor'

Dit alarm wijst op een storing van de rooktemperatuursensor op het apparaat.

Als dit alarm wordt weergegeven:

- > Laat het apparaat zich uitschakelen.
- > Neem contact op met uw installateur.



Alarm 'ventilatie'

Dit alarm wijst op een storing van de rookventilatie of de snelheidssensor ervan.

Als dit alarm wordt weergegeven:

- > Laat het apparaat zich uitschakelen.
- > Neem contact op met uw installateur.



Alarm 'flux hardware'

Dit alarm wijst op een storing van de fluxsensor.

Als dit alarm wordt weergegeven:

- > Laat het apparaat zich uitschakelen.
- > Neem contact op met uw installateur.



Alarm 'rooktemperatuur'

Dit alarm wijst op een te hoge rooktemperatuur.

Als dit alarm wordt weergegeven:

- > Laat het apparaat zich uitschakelen.
- > Neem contact op met uw installateur.



Alarm 'temperatuur elektronische kaart'

Dit alarm verschijnt wanneer de elektronische kaart 70°C overschrijdt.

Als dit alarm wordt weergegeven:

- > Laat het apparaat zich uitschakelen.
- > Neem contact op met uw installateur.



Alarm 'vlucht'

Dit alarm verschijnt wanneer de stroomsensor een te zwak debiet registreert.

Als dit alarm wordt weergegeven:

- > Laat het apparaat zich uitschakelen.
- > Controleer of de deur goed dicht is, de afdichting ervan en de verschillende dichtingen.
- > Controleer of de aslade goed dicht is.
- > Controleer of het rookkanaal niet verstopt is.



Alarm 'blackout'

Dit alarm doet zich voor wanneer het toestel langer dan 10 minuten geen stroom krijgt en de kachel in werking is.

> Druk langdurig op "⏻".

> Laat de kachel uitgaan.

> **Reinig het rooster alvorens het toestel opnieuw aan te steken.**





Alarm 'laag pell'

Dit alarm geeft aan dat het korrelniveau in het reservoir laag is. Indien het reservoir niet binnen de tijd aangegeven op de afstandsbediening herladen is, wordt de kachel opnieuw uitgestoken en er verschijnt 'FINGRANULE' (pelletbak leeg).

Kennis nemen van een alarm

Wanneer er zich een alarm voordoet, geeft de kachel een geluidssignaal om u te waarschuwen.

Om aan te geven dat de gebruiker kennis heeft genomen van het fenomeen, moet u de toets langdurig ingedrukt houden  (Opgelet: voor bepaalde alarmen is een tijdspanne van 5 minuten nodig voordat het alarm kan worden uitgeschakeld door

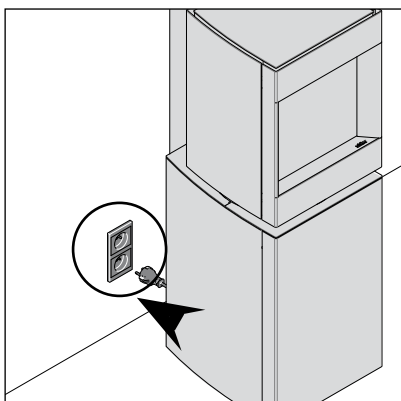
te drukken op .

Eens deze handeling is uitgevoerd, dan gaat de kachel in modus "uitdoven".

Herinnering:

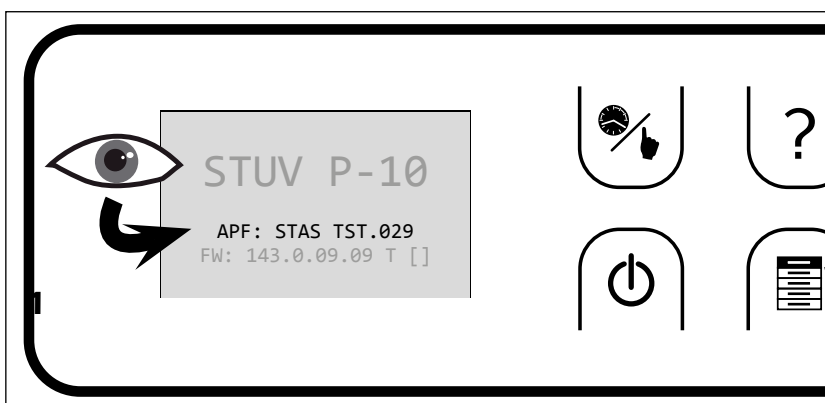
Het in alarm stellen van het toestel schakelt de kalendermodus uit.

Hoe weet ik welke softwareversie er is geïnstalleerd?

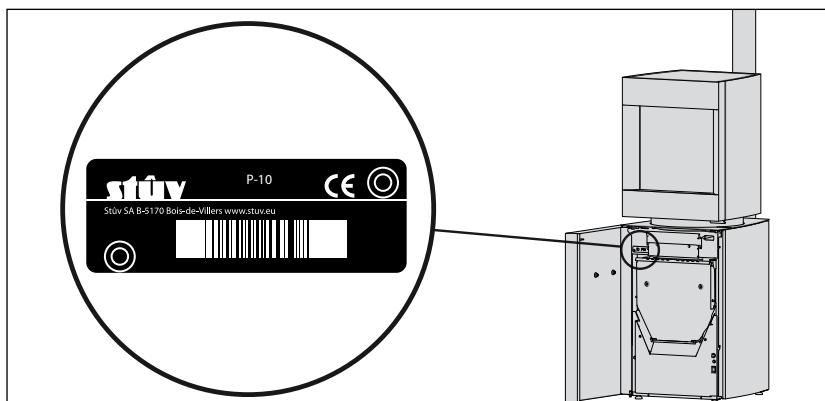


Wanneer het toestel onder spanning staat, geeft de afstandsbediening een scherm weer waarop de geïnstalleerde softwareversie wordt vermeld.

Wanneer de geïnstalleerde versie lager is dan versie 29, dient u de installateur te contacteren voor een update.



Alarmsignalen (vervolg)



Als u een probleem ondervindt of een verslechtering vaststelt, neem dan contact op met uw installateur en bezorg hem het serienummer van uw toestel.

PRESTATIEVERKLARING (EU 305-2011)

Stûv P-10

Apparaat voor huishoudelijke verwarming op pellets
dat voldoet aan de norm: EN 14785 : 2006
Aanbevolen brandstof: uitsluitend houtpellets

Vervaardigd door:

Stûv s.a

Rue Jules Borbouse, 4 B-5170 Bois-de-Villers
Tél: +32(0)81.43.47.96 – Fax: +32(0)81.43.48.74
info@stuv.com www.stuv.com

Aangemelde instantie:

1881 – IMQ Primacontrol

Via dell'Industria, 55, San Vendemiano TV, Italia

Evaluatie- en controlesysteem voor constante prestaties: 3

Nummer van testrapport: CPR_15_022

Documentnummer QA151478501-NL

Europese normen	EN 14785 : 2006
Essentiële kenmerken	Prestaties
CO-emissie	Bij nominaal vermogen: 0,001 % Bij beperkt vermogen: 0,028 %
Rooktemperatuur bij nominaal vermogen	173 °C
Verwarmingsvermogen	Nominaal: 8 kW Verspreid in de ruimte: 2,4 kW Verspreid in het water: - kW
Rendement	Bij nominaal vermogen: 90,5 % Bij beperkt vermogen: 94,5 %
Maximale waterdruk in werking	-
Oppervlaktetemperatuur	Geslaagd
Reinigingscapaciteit	Geslaagd
Elektrische veiligheid	Geslaagd
Mechanische weerstand (om het rookkanaal te dragen)	NPD
Brandveiligheid	
Reactie op vuur	A1
Minimumafstanden ten opzichte van brandbaar materiaal	Minimumafstand aan de achterkant 70 mm Minimumafstand aan de zijkant 100 mm Minimumafstand aan de bovenkant 500 mm Minimumafstand aan de voorkant 1000 mm Minimumafstand ten opzichte van de vloer 0 mm
Brandgevaar na de val van gloeiend hete brandstof	Geslaagd

De prestaties van het hierboven geïdentificeerde product zijn in overeenstemming met de vermelde prestaties. In overeenstemming met Verordening (EU) nr. 305/2011 wordt deze prestatieverklaring opgesteld onder de exclusieve verantwoordelijkheid van de bovengenoemde fabrikant.

Bois-de-Villers, 2017

Gérard Pitance



Gedelegeerd bestuurder en oprichter

Jean-François Sidler



Hoofddirecteur en gedelegeerd bestuurder

Productfiche
EU 2015/1186

stuv

Stuv s.a

Rue Jules Borbouse, 4
B-5170 Bois-de-Villers
info@stuv.com - www.stuv.com

Referentie van het model:

Stuv P-10

Energie-efficiëntieklasse	
Direct thermisch vermogen	8,0 kW
Indirect thermisch vermogen	-
Energie-efficiëntie-index	130
Nuttig rendement voor het nominaal thermisch vermogen	90,5 %
Nuttig rendement voor de minimale belasting	94,5 %
<p>Specifieke voorzorgsmaatregelen die moeten worden genomen bij de montage, de installatie of het onderhoud van het gedecentraliseerde verwarmingsapparaat:</p> <p>Raadpleeg de installatie-, gebruiks- en onderhoudsinstructies</p>	

DE STÛV-GARANTIE-UITBREIDING: EEN SIMPELE STAP VOOR MEER GEMOEDSRUST

Deze haard werd ontworpen om u een maximum aan plezier, comfort en veiligheid te bieden. Hij werd met grote zorg vervaardigd op basis van hoogwaardige materialen en onderdelen en hij zal u jarenlang bekoren.

Indien er zich ondanks onze zorg toch een gebrek zou voordoen, verbinden wij ons ertoe hieraan te verhelpen.

Wanneer u uw garantieformulier invult binnen 30 dagen, krijgt u van Stûv een verlenging op de wettelijke garantie.

Commerciële Stûv garantie

De garantieverlenging geldt voor elke gebruiker van een Stûv apparaat (uiteindelijke koper). Ze gaat in op de datum van de oorspronkelijke verkoopfactuur van de verkoper aan de koper voor nieuwe haarden (die niet werden tentoongesteld, noch gebruikt). Voor tweedehandshaarden gaat ze in op de datum van de oorspronkelijke verkoopfactuur van Stûv aan de verkoper.

Duur van de garantie

De wettelijke garantieverlenging bedraagt 2 jaar op de gedekte onderdelen.

De verlengde garantieperiode bedraagt:

3 jaar op het haardlichaam,

2 jaar op elektrische en elektronische onderdelen (ventilator, thermostaat, schakelaar, bedrading,...),

3 jaar op de andere stukken (grondrooster, deurmechanisme, scharnieren, riemschijven, geleiders, sluihaken,...)

De garantie-uitbreiding geldt enkel wanneer aan de voorwaarden is voldaan als de aan Stûv verstrekte informatie correct is.

Geldigheidsvoorwaarden voor de Garantieverlenging



1. uw haard bij een van onze officiële wederverkopers hebben aangekocht. De lijst is beschikbaar op onze website www.stuv.com.



2 vul het online formulier in via <http://tech.stuv.com/nl/pellets/garantie/garantie-uitbreiding.html> binnen 30 dagen na datum van de verkoopfactuur.



Alleen correct ingevulde formulieren zullen in aanmerking komen.

Nadien zult u per e-mail (op het meegedeelde adres) uw Stûv garantiebewijs ontvangen. Houd dit document goed bij. Richt u tot uw wederverkoper in het geval van problemen met uw haard. U moet hem dit bewijs voorleggen om uw commerciële garantie te doen gelden.



De Stûv haarden zijn gewaarborgd tegen:

- fabricatiefouten,
- lakfouten op de buitenste zichtbare delen van de haard.

Volgende zaken vallen niet onder de wettelijke garantie en de verlenging ervan:

- de slijtstukken (bv. asrooster, vermiculieten, pakkingen, vlammenmodelleerder, koude hendel) die van tijd tot tijd bij normaal gebruik vervangen moeten worden,
- De asroosterhouder en de ruit van de haard.
- barsten door warmte die normaal opduiken in de omgevende wanden.



- defecten die opduiken tijdens, of die deels of volledig het gevolg zijn van:
 - > het niet naleven van de voorschriften en instructies voor de installatie, het gebruik en het onderhoud,
 - > het monteren/installeren, wijzigen of repareren door derden,
 - > een installatie door een niet-erkend installateur,
 - > het niet naleven van de installatie-instructies,
 - > wijzigingen uitgevoerd door de installateur,
 - > een gebrek aan onderhoud,
 - > een externe oorzaak zoals overstroming, bliksem, brand...
 - > het gebruik van ongepaste brandstof (Enkel pellets die beantwoorden aan de norm ENplus/DINplusA1 zijn toegelaten). Gelieve de handleiding te raadplegen.
 - > de verstopping, zelfs gedeeltelijk, van de leidingen voor brandstofluchttoevoer en rookafvoer
 - > een rookafvoerleiding die niet passend is voor de installatie
- verkleuringen die opduiken in het staal na gebruik.

De garantie is beperkt tot de vervanging van de elementen die defect zijn bevonden, met uitsluiting van de kosten van vervanging en van schadevergoeding. De vervangingsonderdelen die onder de garantie vallen, zijn gewaarborgd voor de nog resterende garantieperiode.

* uitbreiding van de wettelijke garantie (van 2 jaar) tot 3/2/3 jaar als aan de geldende voorwaarden is voldaan (zie kader)



Koninkrijk België

FOD Volksgezondheid, Veiligheid van de Voedselketen en Leefmilieu,
 Directoraat-generaal Leefmilieu

KB 12 oktober 2010 tot regeling van de minimale eisen van rendement en emissieniveaus van verontreinigende stoffen voor verwarmingsapparaten voor vaste brandstoffen

Fabrikant:	
Naam van de fabrikant	Stûv SA
Adres van de fabrikant	Rue Jules Borbouse 4 B5170 Bois-de-Villers BELGIUM


Product(en):	
Soort brandstof	Renewable – Solid Fuel
Soort product	Wood pellets-fired room heater NBN EN 14785
Vermogen	2.4 - 8 KW
Model	Stûv P-10
Type	Pellet stove
EC-nummer	CS-15-029

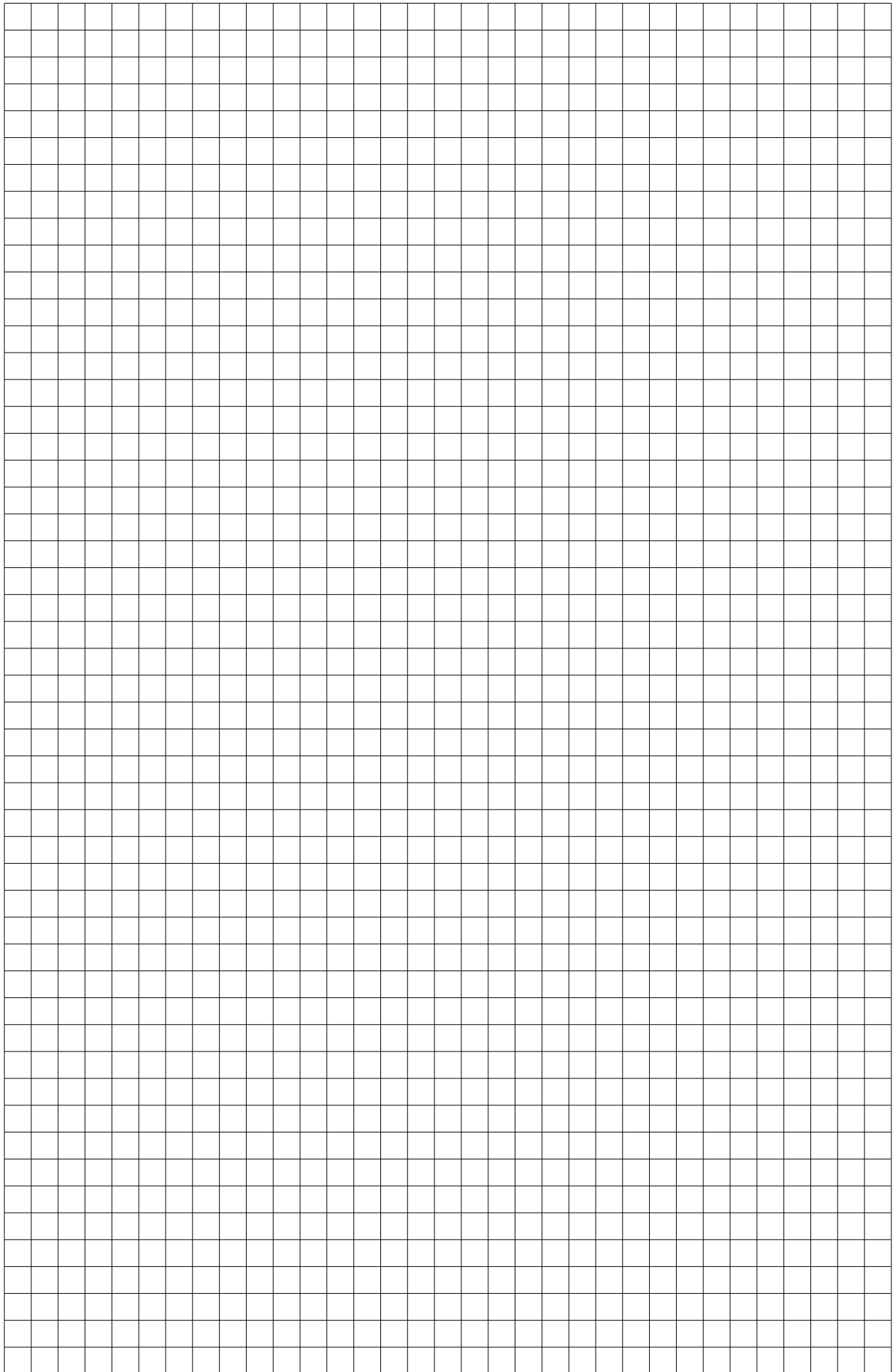
Emissieniveaus:		
CO	.001 % or mg/Nm ³ or gr/Nm ³	NBN EN 14785
PM	5 % or mg/Nm ³ or gr/Nm ³	NBN EN 14785
EFF	90.5 %	NBN EN 14785



Bijkomende gegevens:	
Naam van de erkende instantie	IMQ PRIMACONTROL
Rapportnummer	CPR-15-022
Coördinaten van de persoon die ertoe gemachtigd is om de verklaring te ondertekenen	Thomas Duquesne
Plaats en datum van de verklaring	14-03-2016 Bois-de-Villers
Milieu-informatie betreffende de aanbevolen vaste brandstoffen	<ul style="list-style-type: none"> • Houtkorrel
Milieu-informatie betreffende de af te raden vaste brandstoffen	<ul style="list-style-type: none"> • Houtkorrel behandeld, uit de bouw, geschilderd... • Droog brandhout (< 20% vochtigheid) : es, beuk, eik, haagbeuk • Brandhout naaldhout • hout uit de bouw, behandeld, geschilderd ...

Met deze verklaren we dat de reeks toestellen hierna vermeld, in overeenstemming is met het type-model beschreven in de EG verklaring van overeenstemming, en dat ze geproduceerd en verdeeld wordt volgens de eisen van het koninklijk besluit van 12oktober 2010 tot regeling van de minimale eisen van rendement en emissieniveaus van verontreinigende stoffen voor verwarmingsapparaten voor vaste brandstoffen.

	<p>Thomas Duquesne</p> 
--	--



CONTACTEN

**De Stûv-haarden worden
ontworpen en vervaardigd
in België door:**

Stûv sa
rue Jules Borbouse 4
B-5170 Bois-de-Villers (België)
info@stuv.com – www.stuv.com

Stúv behoudt zich het recht voor om wijzigingen uit te voeren zonder voorafgaande kennisgeving.
Deze handleiding werd met de grootste zorg opgesteld; we wijzen echter elke verantwoordelijkheid af voor enige fout die er toch zou zijn ingeslopen.
Verantwoordelijke uitgever: Gérard Pitance – rue Jules Borbouse 4 – 5170 Bois-de-Villers – België

[nl] [de] [it] [es] [pt] [cz] [en] [fr] >
Om dit document in een andere taal te verkrijgen, gelieve uw verdeler te raadplegen of www.stuv.com
