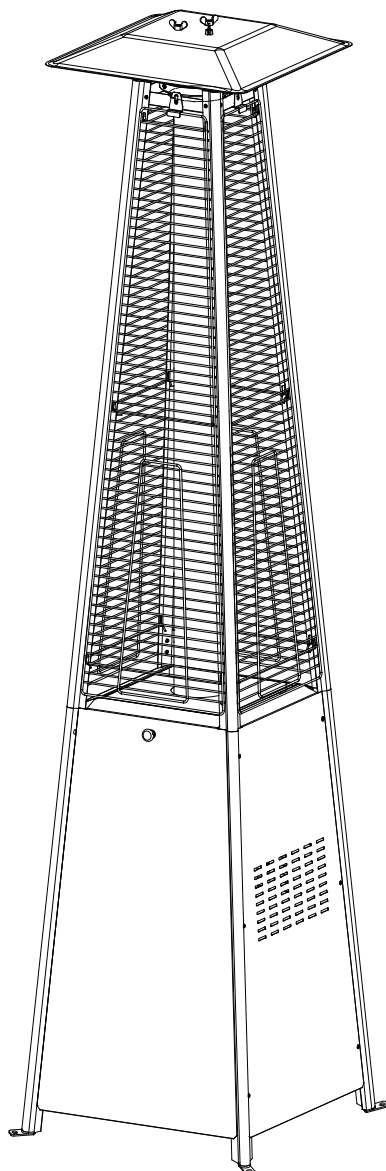


TERRASHEATER PIRAMIDE

Gebruikershandleiding



Bewaar deze handleiding als naslagwerk



WAARSCHUWINGEN EN VEILIGHEIDSINSTRUCTIES

LEES DE VOLGENDE VEILIGHEIDSINSTRUCTIES VOORDAT U DE TERRASVERWARMER IN GEBRUIK NEEMT.

VOOR UW VEILIGHEID

Indien u gas ruikt:

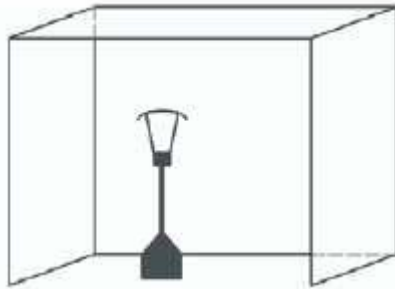
1. Sluit de gastoevoer af.
2. Doof elke open vlam.
3. Indien de geur blijft, neem direct contact op met uw gasleverancier of de brandweer.

VOOR UW VEILIGHEID

1. Sla geen brandbare en ontvlambare stoffen op in de nabijheid van de terrasverwarmer of andere apparaten.
2. Een gasfles welke niet is aangesloten, mag niet worden opgeslagen in de directe omgeving van de terrasverwarmer.

WAARSCHUWING

1. Enkel voor gebruik buiten of goed geventileerde ruimten.
2. Een goed geventileerde ruimte dient voor minimaal 25% open te zijn.
3. De oppervlakte is de optelsom van alle oppervlakten van de wanden.



WAARSCHUWING

Foutieve aansluiting, afstelling, aanpassing, service of onderhoud kunnen leiden tot ernstig letsel en beschadiging van eigendommen.

Lees de installatie, gebruikers- en onderhoudsinstructies zorgvuldig door voordat u de terrasverwarmer installeert of service verleent.

WAARSCHUWING

Lees de handleiding voor gebruik en installatie.

- De terrasverwarmer dient te worden geïnstalleerd volgens de geldende voorschriften evenals de opslag van de gasfles.
- Houd de ventilatieopeningen rond de gasfles open.
- Verplaats de terrasverwarmer niet als deze in gebruik is.
- Draai voor het verplaatsen de drukregelaar van de terrasverwarmer dicht.
- De leidingen en de slangen dienen op de voorgeschreven intervaltijden te worden vervangen.
- Gebruik alleen gas en gasflessen welke door de leverancier zijn voorgeschreven.
De gasfles die gebruikt wordt in uw terrasverwarmer dient aan de volgende eisen te voldoen:
koop alleen gasflessen met de volgende afmetingen: Ø30,5cm (diameter) x 57,1cm (hoogte) met een capaciteit van maximaal 23kg.
- In geval van sterke zijwind dient er extra aandacht te worden besteed om het omvallen van de terrasverwarmer te voorkomen.

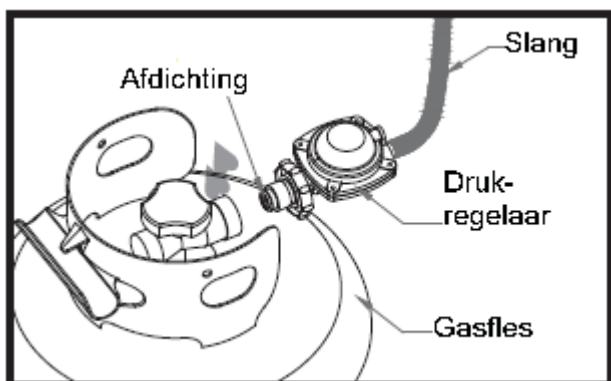
INHOUDSOPGAVE

1. Voorzichtig
2. Waar plaats ik de terrasverwarmer
3. Voorschriften met betrekking tot het gas
4. Lekttest
5. Gebruik en opslag
6. Schoonmaak en onderhoud
7. Onderdelen en specificaties
8. Montage fasen
9. Problemen checklist

1. VOORZICHTIG

Lees a.u.b. de volgende veiligheidsrichtlijnen zorgvuldig door voordat u de terrasverwarmer in gebruik neemt

- Gebruik de terrasverwarmer nooit binnen. Dit kan leiden tot persoonlijk letsel en beschadiging aan uw eigendommen.
- Deze terrasverwarmer is niet bedoeld om te worden gebruikt voor recreatieve doeleinden zoals in een caravan of op een boot.
- De installatie en reparatie dienen te gebeuren door een servicemonteur.
- Foutieve aansluiting, afstelling, aanpassing, service of onderhoud kunnen leiden tot ernstig letsel en beschadiging van eigendommen.
- Het is verboden de terrasverwarmer op enige wijze aan te passen.
- Het is ten strengste verboden om de drukregelaar te vervangen door een drukregelaar welke niet door de fabrikant is voorgeschreven.
- Sla geen benzine of andere ontvlambare stoffen op in of nabij de terrasverwarmer.
- Het complete gassysteem, bestaande uit de gasregelaar, de brander en de slangen, dient voor gebruik gecontroleerd te worden op lekken en beschadigingen. De terrasverwarmer dient regelmatig door een gekwalificeerde servicemonteur te worden nagekeken.
- Alle testen op lekken dient u te doen met een zeepoplossing. Gebruik hiervoor nooit open vuur.
- Gebruik de terrasverwarmer nooit voordat alle aansluitingen op lekken zijn gecontroleerd.
- Draai de gaskraan onmiddellijk dicht indien u gas ruikt en draai de afsluiter op de gasfles dicht. Indien de lekkage in de slangaansluiting zit, draai dan deze aansluiting vast en voer opnieuw een lekttest uit. Indien er bellen blijven verschijnen, dient de slang te worden vervangen. Indien de lekkage bij de verbinding van de drukregelaar op de gasfles zit, demonteer en monteer deze dan opnieuw en controleer deze vervolgens weer. Indien er na een aantal pogingen bubbels blijven ontstaan, is de aansluiting op de drukregelaar kapot en dient deze te worden vervangen.
- Verplaats de terrasverwarmer niet terwijl deze in gebruik is.
- Verplaats de terrasverwarmer alleen nadat deze afgekoeld is.
- Houd de ventilatieopeningen rond de gasfles open.
- Het is verboden het stralingsscherm, bedieningspaneel en de kap aan de bovenzijde te schilderen.
- De regelunit, de brander en de circulatielucht doorgangen van de kachel moeten schoon worden gehouden. Frequent reinigen indien nodig.
- De LPG-cilinder moet worden uitgeschakeld als de kachel niet in gebruik is.
- Controleer de terrasverwarming onmiddellijk als het volgende zich voordoet:
 - de terrasverwarmer bereikt niet de ingestelde temperatuur.
 - de brander maakt een knallend geluid tijdens het gebruik (een lichte ruis is normaal wanneer de brander is gedoofd).
 - de geur van gas in combinatie met extreme gele randen van de brandervlammen.
- Leg de slang voor de drukregelaar niet over looppaden maar leg deze zodanig dat de slang geen gevaar vormt voor passanten.
- Alle beschermkappen en beveiligingen welke verwijderd zijn om service te verlenen aan de terrasverwarmer dienen te worden teruggeplaatst voordat de terrasverwarmer weer in gebruik genomen wordt.
- Volwassenen en kinderen dienen uit de buurt te blijven van hete onderdelen om brand en brandwonden te voorkomen.
- Let op als er kinderen in de buurt van een brandende of warme terrasverwarmer zijn.
- Hang geen kleding of andere ontvlambare materialen op de terrasverwarmer.
- Het vervangen van de gasfles dient te gebeuren in een goed geventileerde ruimte en uit de buurt van ontstekingsbronnen.
- Om de pakking van de drukregelaar te controleren op juiste montage, zodat deze de functie goed kan vervullen, kijkt u op het plaatje hieronder.



De slang / drukregelaar verbinding en de verbinding tussen de drukregelaar en de gasfles.

- Houd in de behuizing voor de gasfles de ventilatieopeningen open.
- Sluit na gebruik de gastoevoer op de gasfles of de drukregelaar af.
- De terrasverwarmer mag niet worden aangestoken in het geval van een gaslekkage. De gastoevoer dient dan te worden afgesloten en het apparaat dient te worden gecontroleerd en gecertificeerd voordat u deze opnieuw in gebruik neemt.
- Controleer de gas slang minimaal 1x per maand, elke keer als de gasfles wordt gewisseld of als deze langere tijd niet gebruikt is. Indien de slang tekenen van ouderdom of slijtage vertoont, dient deze te worden vervangen door een slang van dezelfde lengte en van een vergelijkbare kwaliteit.
- Het gebruik van dit apparaat in afgesloten ruimten is gevaarlijk en is daarom VERBODEN.
- Lees de gebruikershandleiding voordat u het apparaat in gebruik neemt. De terrasverwarmer dient volgens de instructies en de lokale regelgeving te worden geïnstalleerd.
- Kijk op bovenstaande afbeelding voor het aansluiten van de slang op de drukregelaar

2. WAAR PLAATS IK DE TERRASVERWARMER

- De terrasverwarmer is alleen voor buitengebruik. Zorg voor voldoende ventilatie en verse lucht.
- Zorg altijd voor de juiste afstand tot onbeschermde brandbare materialen: aan de bovenzijde en de zijkanten minimaal 100cm.
- De terrasverwarmer dient op een vlakke en stevige ondergrond te worden geplaatst.
- De terrasverwarmer mag niet worden gebruikt in ruimten waar benzine of andere brandbare stoffen zijn opgeslagen.
- Plaats de terrasverwarmer goed vast op de grond met schroeven om deze te beschermen tegen omwaaien.

3. VOORSCHRIFTEN MET BETREKKING TOT HET GAS

- Gebruik alleen propaan, butaan of een mengsel hiervan als gas.
- De drukregelaar en de slangaansluitingen dienen te voldoen aan de wettelijke eisen.
- De installatie dient te voldoen aan de lokale voorschriften. Indien deze ontbreken dient deze te voldoen aan het standaard voor het gebruik van vloeibare petroleumgassen.
- Een gedeukte, verroeste of beschadigde LPG tank kan gevaarlijk zijn en dient te worden gecontroleerd door uw gastankleverancier. Gebruik nooit een tank waarvan de kraanaansluiting beschadigd is.
- De tank dient te worden uitgevoerd met een drukventiel zodat de overdruk kan terugstromen naar de gasfles.
- Sluit de terrasverwarmer nooit aan op een gasfles aan zonder drukregelaar.

4. LEKTEST

Alle gasaansluitingen op de terrasverwarmer zijn op lekkage getest voordat het apparaat werd verscheept. Voor het in gebruik nemen van de terrasverwarmer dient een complete test op gasdichtheid te worden uitgevoerd. Dit ter controle op mogelijke beschadigingen welke opgelopen zijn tijdens verzending of als gevolg van grote overdruk tijdens montage van de gasfles aan de terrasverwarmer.

- Gebruik een zeepoplossing van 1 deel zeep en 2 delen water. De zeepoplossing kan worden aangebracht met een sprayfles, borstel of een doek. Er ontstaan zeepbellen in het geval van lekkage.
- De terrasverwarmer dient te worden gecontroleerd met een volle cilinder.
- Zorg dat de veiligheidsklep in de OFF stand staat.
- Draai de gastoevoer in de ON stand.
- Draai in geval van lekkage de gasfles dicht. Draai lekkende fittingen goed vast. Draai de gasfles weer open en controleer de verbindingen opnieuw op lekkage.
- Rook nooit tijdens het uitvoeren van de lektest.

5. GEBRUIK EN OPSLAG

DE TERRASVERWARMER INSCHAKELEN

1. Draai de kraan op de gasfles compleet open.
2. Druk en draai de variabele controle knop in de PILOT positie (tegen de klok in 90 °).
3. Houd de variabele controle knop gedurende 30 seconden ingedrukt terwijl u op de ontstekingsknop drukt, totdat de waakvlam ontsteekt. Laat de variabele controleknop los wanneer de waakvlam brandt.

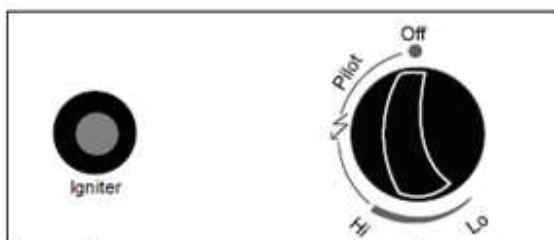
Aantekening

- Laat de gedurende minimaal 1 minuut lucht uit de leiding lopen nadat u een nieuwe gasfles hebt geïnstalleerd.
 - Houd de variabele controleknop constant ingedrukt terwijl u op de ontstekingsknop drukt. De variabele controleknop kan worden losgelaten als de waakvlam brandt.
 - Indien de waakvlam niet aanspringt of uitgaat, herhaal dan stap 3.
4. Nadat de waakvlam brandt, draait u de variabele controleknop naar de maximale stand. Houd de knop minimaal 5 minuten op deze stand voordat u de gewenste temperatuur instelt.

Waarschuwing: controleer voor gebruik of het glas niet gebroken is.

DE TERRASVERWARMER UITSCHAKELEN

1. Draai de variabele regelaarknop in de PILOT positie.
2. Druk en draai de variabele regelaarknop naar de OFF stand.



Off	de terrasverwarmer schakelt uit
Hi	maximale temperatuur positie
Lo	minimale temperatuur positie

Ontstekingsknop

Variabele regelaarknop

3. Draai de gaskraan helemaal dicht.

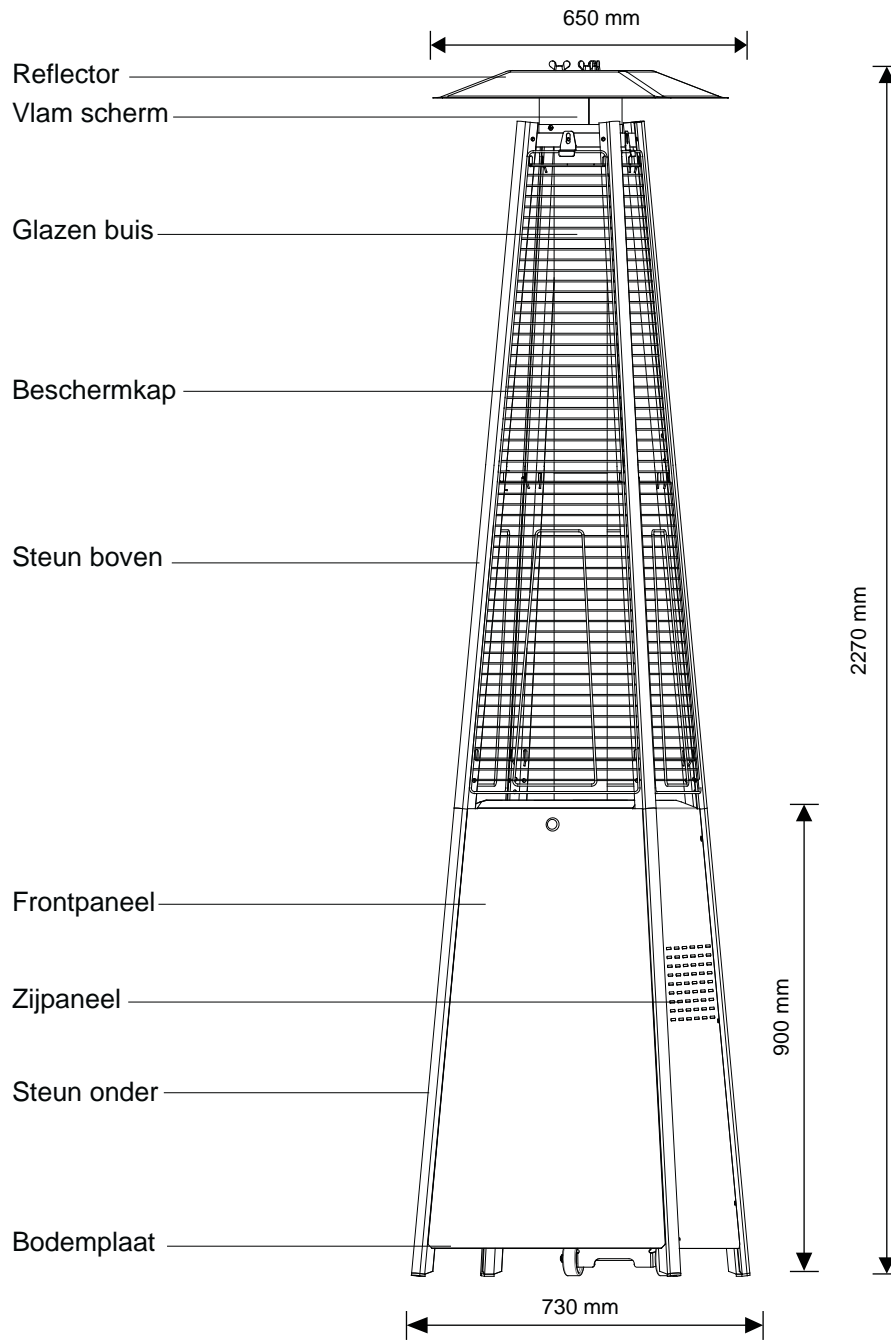
5. GEBRUIK EN OPSLAG

1. Draai na gebruik of in het geval van een storing de gaskraan op de gasfles altijd dicht.
2. Verwijder de drukregelaar en de slang.
3. Controleer de drukregelaar op beschadigingen. Indien deze beschadigd is, laat deze dan vervangen bij uw gasleverancier.
4. Gasflessen mogen niet worden opgeslagen in een kelder of op plaatsen waar sprake is van onvoldoende ventilatie.

6. SCHOONMAAK EN ONDERHOUD

- Veeg gemoffelde oppervlakten af met een zachte, vochtige doek. Maak de terrasverwarmer nooit schoon met brandbare of bijtende schoonmaakmiddelen.
- Houdt de terrasverwarmer schoon voor veilig gebruik.
- Dek de terrasverwarmer af met een hoes als deze niet in gebruik is. Deze hoes is los verkrijgbaar.

7. ONDERDELEN EN SPECIFICATIES



A. Constructie en kenmerken

- Verplaatsbare terras/tuinverwarming met behuizing voor de gasfles.
- Behuizing van staal met poedercoating (BFH-B) of roestvrij staal (BFH-A).
- Gas slang verbindingen met metalen slangklemmen (schroefdoppen voor Duitsland)
- Warmteafgifte via de reflector

B. Specificaties

- Uitsluitend voor gebruik butagas of mengsels hiervan.
- Max. wattage 13000 watt
- Min. Wattage 5000 Watt
- Verbruik:

Type	I ₃₊ (28-30/37)		I _{3B/P} (30)	I _{3B/P} (50)	I _{3B/P} (37)
Type gas	Butaan	Propan	Butaan, propaan of mengsels hiervan	Butaan, propaan of mengsels hiervan	Butaan, propaan of mengsels hiervan
Gasdruk	28-30mbar	37mbar	30mbar	50mbar	37mbar
Uitgangsdruk voor de drukregelaar	30mbar	30mbar	30mbar	50mbar	37mbar

- Gebruik de juiste drukregelaar welke correspondeert met de tabel hierboven.

C. Injector tabel

Type	I ₃₊ (28-30/37)		I _{3B/P} (30)	I _{3B/P} (50)	I _{3B/P} (37)
Type gas	Butaan	Propan	Butaan, propaan of mengsels hiervan	Butaan, propaan of mengsels hiervan	Butaan, propaan of mengsels hiervan
Gasdruk	28-30mbar	37mbar	30mbar	50mbar	37mbar
Totale invoer van de warmte (Hs): (Qn)	13kW (945g/h)				
Afmetingen van de sproeier	1.88mm voor de hoofdbrander 0.18mm voor de waakvlam			1.55mm voor de hoofdbrander en 0.18 voor de waakvlam	1.65mm voor de hoofdbrander en 0.18mm voor de waakvlam
De aanduiding: bijv. 1.88mm op de sproeier geeft aan dat de sproeier een opening heeft van 1.88mm					

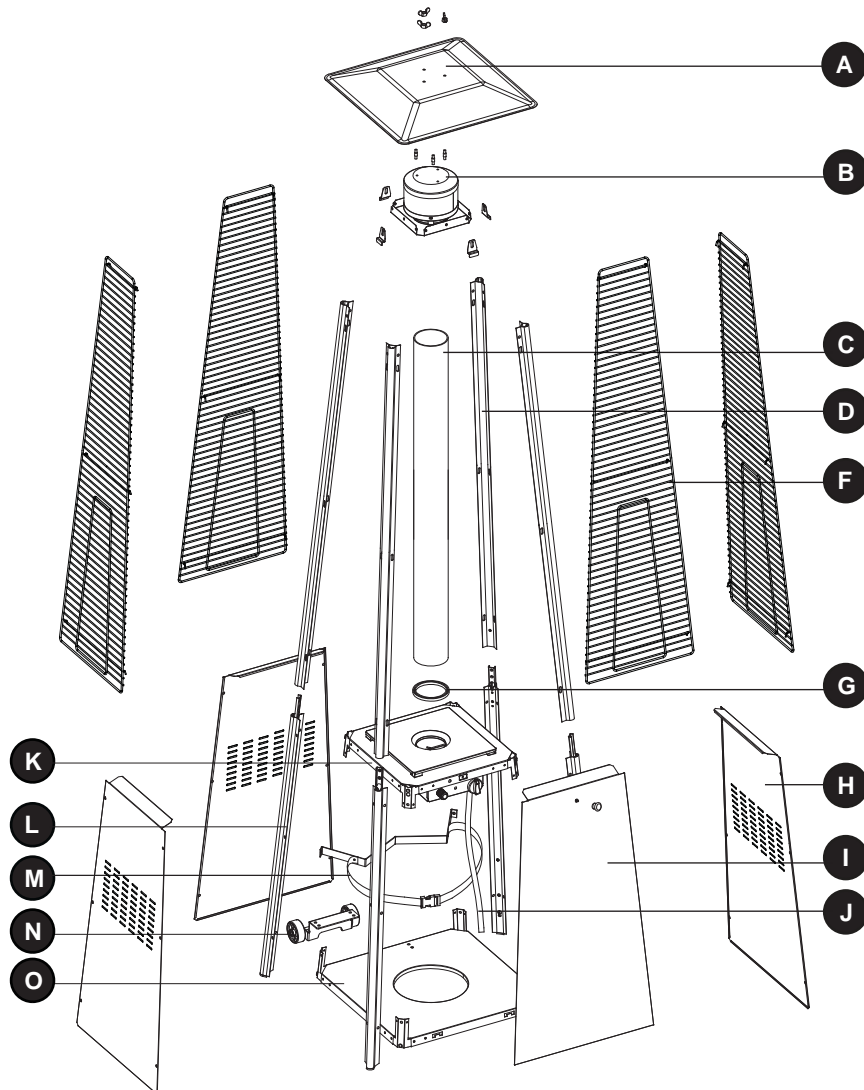
- De drukregelaar en de slangaansluiting dienen te voldoen aan de lokale eisen.
- De uitlaatdruk van de drukregelaar dient overeen te komen met de in de tabel B aangegeven waarden.
- Het apparaat dient te zijn uitgevoerd met een goedgekeurde slang van 1,4m lengte.

MONTAGE ONDERDELEN

Benodigd gereedschap

- Philips schroevendraaier w / medium blad
- Sprayfles zeep oplossing voor lektest

Lijst van onderdelen



Onderdeel	Omschrijving	Aantal
A	Reflector	1
B	Vlamscherm	1
C	Bovenste glasbuis	1
D	Steun boven	4
F	Beschermpap onder	4
G	Siliconenring zwart	1
H	Zijpaneel	3
I	Frontpaneel	1
J	slang	1
K	Regelunit	1
L	Steun onder	4
M	Riem voor de gasfles	1
N	Samenstelling van de wielen	1
O	Bodemplaat	1

BEVESTIGINGSMIDDELEN

Inhoud: (actuele grootte)



vleugelmoer
aantal: 3x



onderlegging
Ø6 aantal: 6x



draadeind
aantal: 3x



3/16" schroef
aantal: 42 x



bout M6 x 12
aantal: 4x



flensmoer
M6 aantal: 4x



schroef
M5 x 12
aantal: 6 x



montagesteun
aantal: 4x



sleutel
aantal: 1



Philips schroevendraaier
aantal: 1x



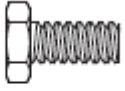
knop
aantal: 1x

8. MONTAGE FASEN

1. Monteer de wielsamenstelling aan de bodemplaat.
Gebruik hiervoor 4x bout M6 x 12 en 4x de flensmoer M6.

Bevestigingsmiddelen

EE



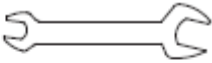
bout M6 x 12
aantal: 4x

FF

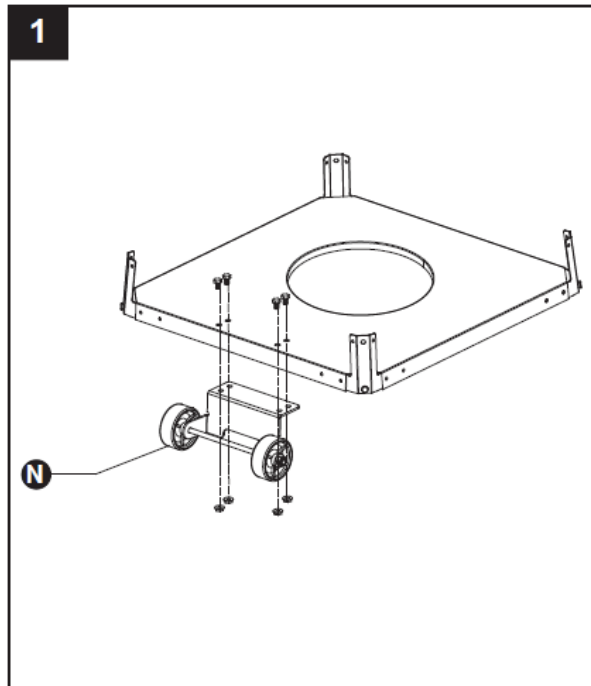


flensmoer
M6 aantal: 4x

JJ

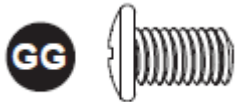


sleutel
aantal: 1



2. Steek de onderste steunen over de pinnen op de bodemplaat en druk deze goed vast. Zet de onderste steunen vast met 4x schroef M5 x 12.
Steek de pinnen van de regelunit in de gaten aan de bovenkant van de steunen en druk deze vast.
Bevestig deze met 4x schroef M5 x 12 aan de steun boven.

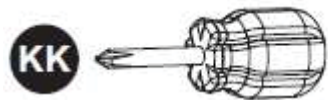
Bevestigingsmiddelen



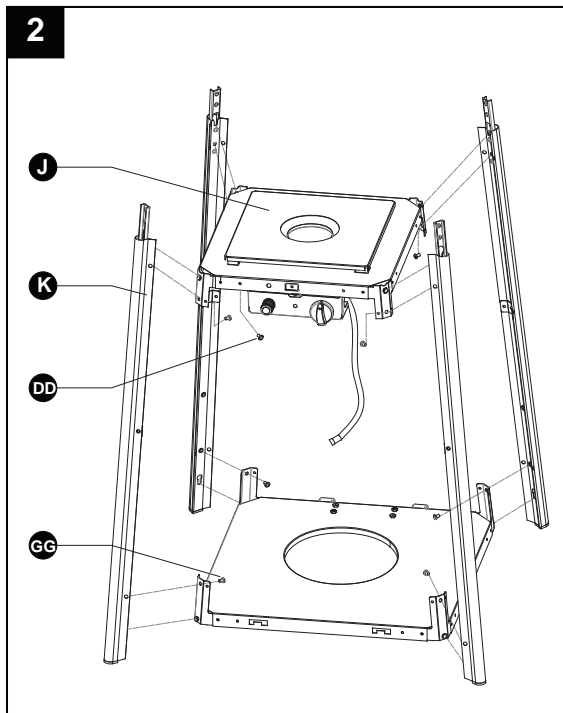
schroef
M5 x 12
aantal: 8x



3/16" schroef
aantal 4 x



Philips schroevendraaier
aantal: 1x

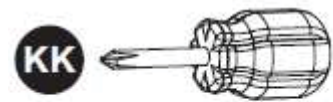


3. Het monteren van de riem voor de gasfles
Monteer de riem voor de gasfles op de 2 onderste steunen achter de deur.
Gebruik hiervoor 2 schroeven M5 x 12.

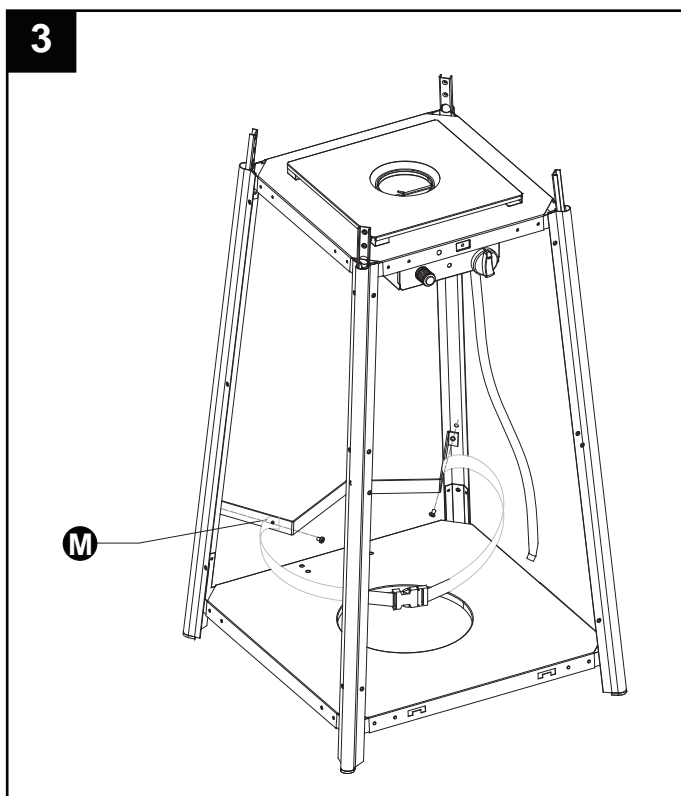
Bevestigingsmiddelen



schroef
M5 x 12
aantal: 2x



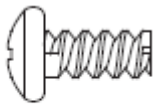
Philips schroevendraaier
aantal: 1x



4. Het monteren van de bovenste steun.
Steek de 4 bovenste steunen op de onderste en zet deze vast met 8 schroeven 3/16".

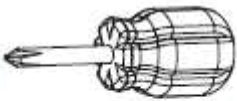
Bevestigingsmiddelen

DD

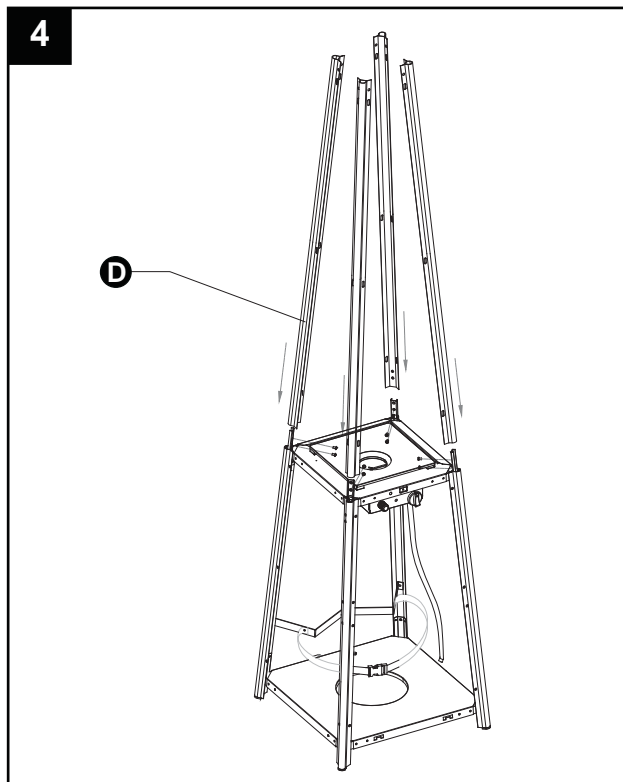


3/16" schroef
aantal 8x

KK



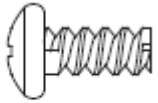
Philips schroevendraaier
aantal: 1x



5. Monteer het vlamscherm op de bovenste steunen.
Zet het vlamscherm vast met 8x 3/16"

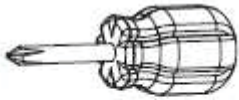
Bevestigingsmiddelen

DD

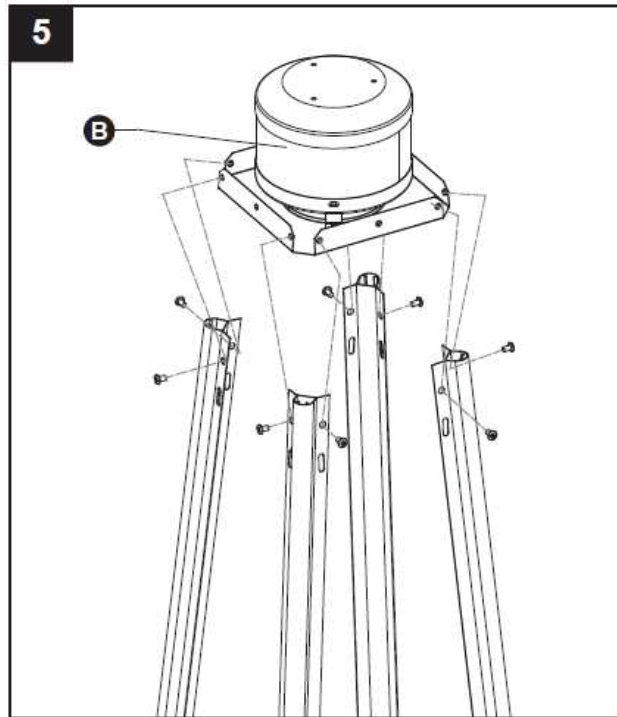


3/16" schroef
aantal 8x

KK



Philips schroevendraaier
aantal: 1x



6. Monteer de reflector op het vlamscherm.
Schroef de 3 draadeinden op het vlamscherm. Plaats 3 ringen Ø6 aan de bovenzijde over de draadeinden en plaats de reflector op de draadeinden. Zet de reflector vast met 3 ringen Ø6 en 3 vleugelmoeren.

Bevestigingsmiddelen



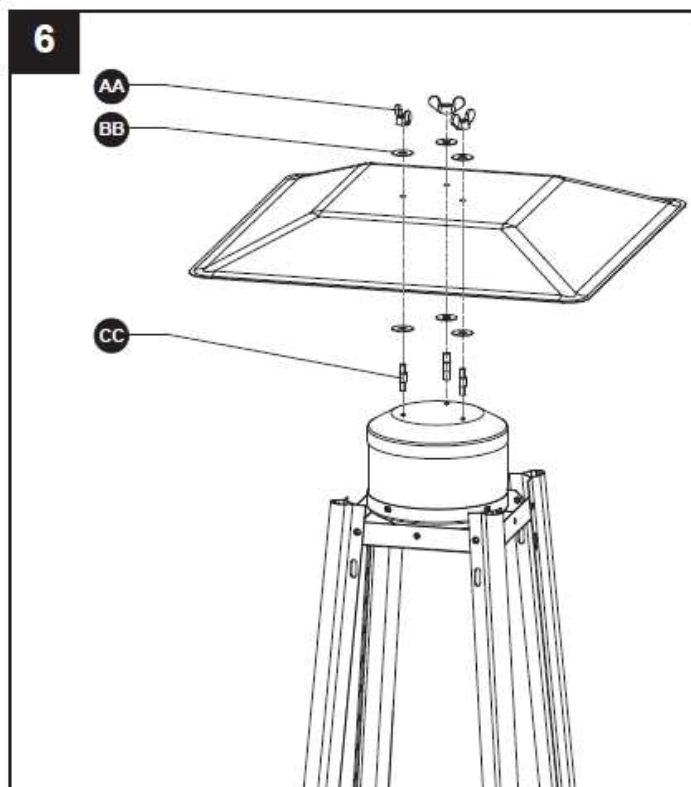
vleugelmoer
aantal: 3x



onderlegging
Ø6 aantal: 6x



draadeind
aantal: 3x



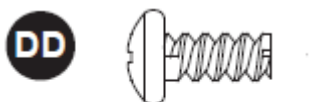
7. Plaats voorzichtig de glazen buis door deze op te tillen en in het gat in het midden van de bovenplaat te steken. Zorg dat de siliconenring bevestigd is aan de onderkant van de glazen buis, zoals aangegeven. Schuif de glazen buis door het gat van de onderste plaat op de middelste plaat. Controleer en verzeker u ervan dat de glazen buis goed is geplaatst en het gat in het midden van de middelste plaat volledig afdekt.

WAARSCHUWING
De zwarte siliconenring dient te worden geplaatst voordat u de terrasverwarmer in gebruik neemt.

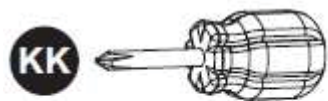


8. Hang de onderste beschermkap op de haken van de steunen onder.
Zorg dat alle haken in gebruik zijn.
Plaats 2 verbinding buizen op de beschermkap.
Volg de voorgaande stappen om de montage van de overgebleven 3 beschermkappen te voltooien.
Plaats een van de bovenste beschermkappen op de bovenste steunpunten. Zorg ervoor dat de bovenste beschermkappen juist in de 2 verbinding buizen aan de bovenzijde van de onderste beschermkappen vallen.
Zet de bovenste beschermkappen vast met een 3/16" schroef.
Volg voorgaande stappen om de overgebleven 3 bovenste beschermkappen te plaatsen.

Bevestigingsmiddelen



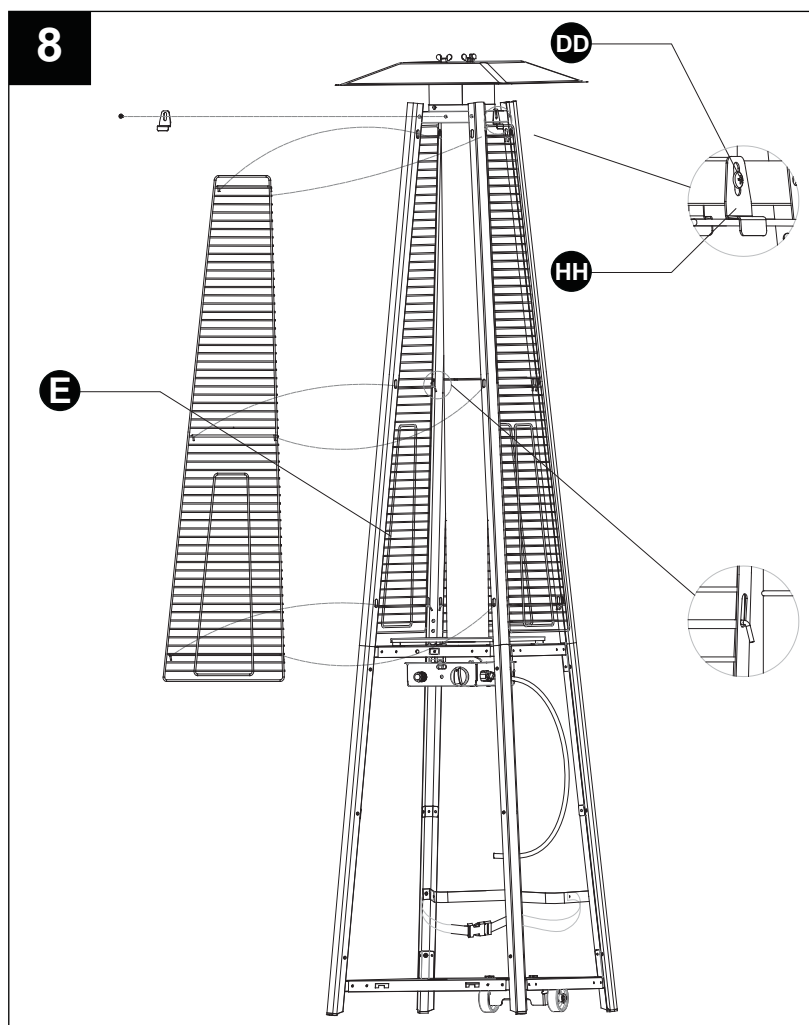
3/16" schroef
aantal 4x



Philips schroevendraaier
aantal: 1x



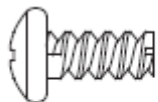
montagesteun
aantal: 4x



9. Bevestig de 3 zijpanelen aan de terrasverwarmer. Gebruik daarvoor 18 schroeven 3/16".
Let op: maak de voorzijde met het bedieningspaneel niet dicht.

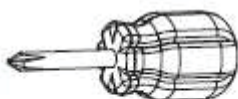
Bevestigingsmiddelen

DD

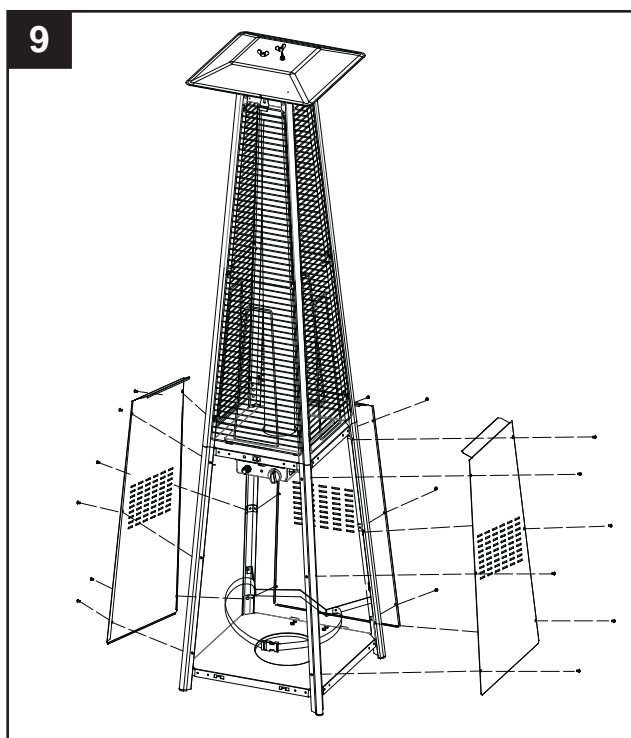


3/16" schroef
aantal 18x

KK



Philips schroevendraaier
aantal: 1x



10. Monteer de knop op de M4 x 10 schroef.

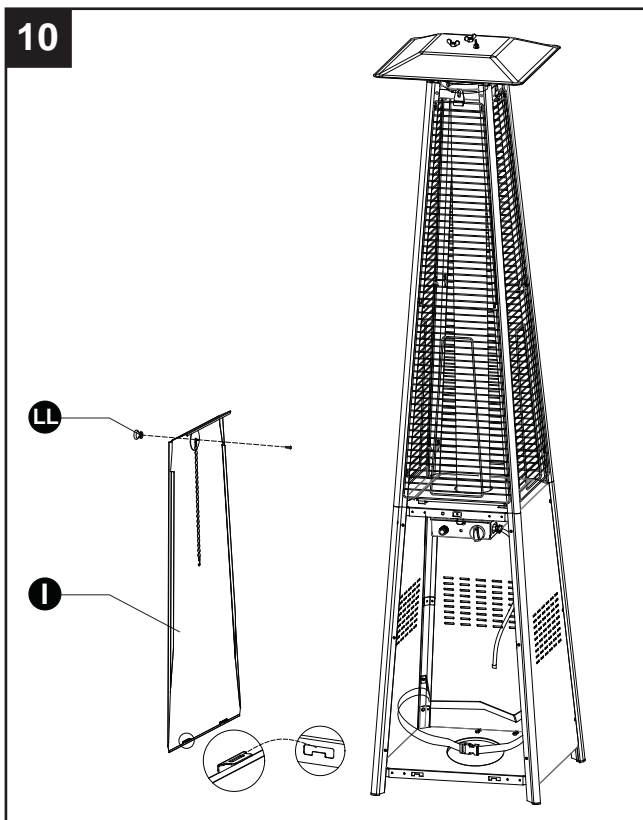
Bevestig de ketting in het gat van de regelunit en plaats de haken van het frontpaneel in de gaten van de bodemplaat.

Bevestigingsmiddelen

LL



knop
aantal: 1x

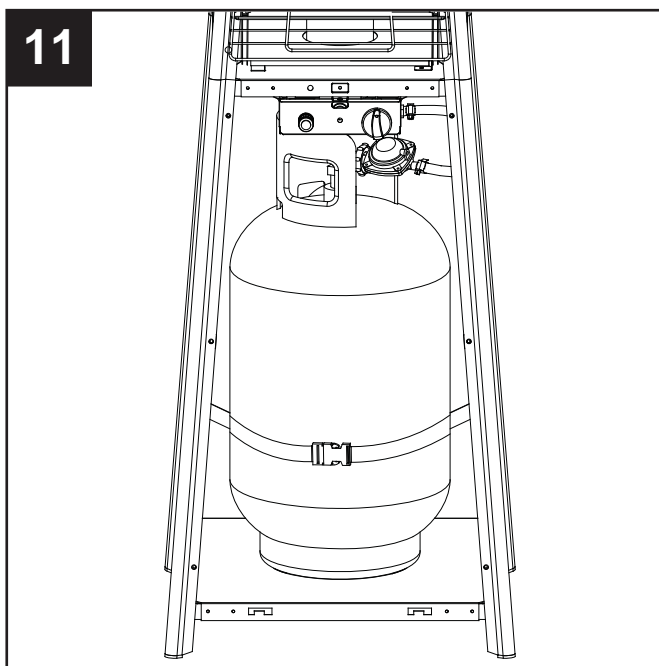


11. Let op dat de gas slang goed wordt aangesloten.



Waarschuwing

Zorg dat de gas slang vrij ligt van oppervlakten welke heet kunnen worden. De slang smelt door en kan gaan lekken, wat brand veroorzaakt. Zet de gas fles na het plaatsen goed vast.



12. Controle op lekken.



Waarschuwing! U dient iedere keer een lektest uit te voeren als de gasfles of een van de onderdelen van het gassysteem worden vervangen.



Waarschuwing! Gebruik nooit open vuur tijdens de lektest. Het gebruik van open vuur kan leiden tot een explosie met ernstig persoonlijk letsel, beschadiging aan eigendommen of de dood tot gevolg.



Controle op lekken: dit dient te gebeuren voor elk eerste gebruik of indien een van de gascomponenten wordt vervangen of geserviced. Het is verboden te roken tijdens deze test. Vermijd tijdens de test alle ontstekingsbronnen. Raadpleeg het hoofdstuk Lekttest voor de specifieke punten waarop u de test dient uit te voeren. Plaats alle knoppen in de OFF stand en draai de gaskraan open.

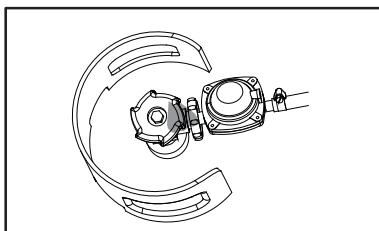
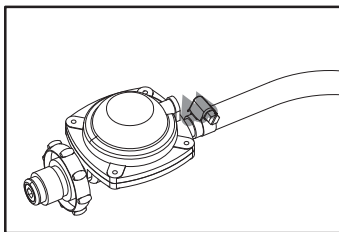
Maak een half om half oplossing van water en zeep en spuit deze over alle verbindingen van de drukregelaar, de slang, het verdeelstuk en alle kranen.



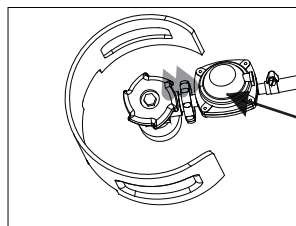
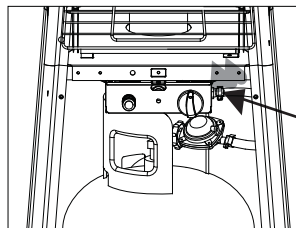
Schuim geeft aan dat er zich een gaslek bevindt. Draai de losse verbinding vast of vervang het onderdeel door een origineel onderdeel en laat uw terrasverwarmer keuren door een gecertificeerde gasinstallateur.



Indien het gaslek niet kan worden gestopt **draai dan onmiddellijk de gaskraan dicht**. Neem de gasfles uit de terrasverwarmer en laat deze door een gecertificeerde gasinstallateur of dealer nakijken. Gebruik de terrasverwarmer niet totdat het gaslek volledig is gerepareerd.



12



9. PROBLEMEN CHECKLIST

Probleem	Mogelijke oorzaak	Oplossing
Waakvlam springt niet aan	Gaskraan is dicht. Gasfles is leeg. Opening is verstopt. Lucht in het systeem. Losse verbindingen.	Draai gaskraan open. Vervang de gasfles. Maak opening schoon. Laat lucht uit systeem. Draai verbindingen vast.
Waakvlam blijft niet branden.	Vuil rond waakvlam. Losse verbindingen. Thermokoppel versleten. Gaslek in de leidingen. Onvoldoende gasdruk.	Maak omgeving schoon. Draai verbindingen vast. Vervang thermokoppel. Controleer alle verbindingen. Gasfles bijna leeg: vervang de gasfles.
Brander springt niet aan	Gasdruk te laag. Branderopening geblokkeerd. Controleknop niet in ON stand. Thermokoppel versleten. Waakvlam is verbogen. Waakvlam niet op de juiste plaats.	Gasfles bijna leeg: vervang de gasfles. Maak de branderopening schoon. Controleknop in ON stand zetten. Vervang thermokoppel. Zet de waakvlam recht. Richt de waakvlam op de juiste plaats en probeer opnieuw.

Pas de terrasverwarmer niet zelf aan indien er problemen ontstaan als gevolg van fouten, gebruik of montage. Neem contact op met uw dealer om deze problemen op te lossen.