

# WARMTEPOMPBOILER

TYPE JUSTFIRESWAN

190 en 300 liter



**JustFire**  
www.justfire.com

WIE VOOR EEN WARMTE-  
POMP VAN JUSTFIRE  
KIEST, KIEST VOOR  
ENERGIEBESPARING!



## Werking

De warmtepompboiler van JustFire produceert tapwater voor huishoudelijke toepassingen. De ingebouwde warmtepomp onttrekt 75% van de warmte uit de aangezogen lucht en geeft de warmte af aan het sanitair water. De overige 25% komt uit elektriciteit. Het tapwater kan worden opgewarmd tot 70°C.

De warmtepompboiler van JustFire zorgt het hele jaar door voor uw warm sanitair water. U kunt genieten van een hoger rendement dan bij een HR gasketel. De warmtepompboiler van JustFire verbruikt bovendien tot 70% minder elektriciteit dan de klassieke elektrische boiler. De warmtepompboiler van JustFire is dus ideaal in nieuwbouw of renovatieprojecten.

## Eenvoudige bediening en montage

De warmtepompboilers van Midea hebben een ingebouwde digitale bediening en geïntegreerde timer, waarmee u de mogelijkheid hebt uw tapwater ook op nachttarief te verwarmen. Zo verwarmt u het sanitair water nog goedkoper. De warmtepompboiler van JustFire bevat een automatisch anti-legionella programma.

De warmtepompboilers van JustFire zijn eenvoudig te monteren. Ze zijn stekkerklaar en snel aan te sluiten op bestaande situaties. Ze nemen slechts 1m<sup>2</sup> ruimte in beslag.



**75%**  
LUCHT IN/UIT

**25%**  
ELEKTRICITEIT

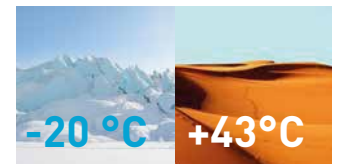


## TOP-efficiëntie

De JustFire warmtepompboiler bereikt op dit moment de hoogste niveaus van efficiëntie op de markt. Dankzij het zorgvuldige ontwerp van het koelcircuit, is de boiler in klasse A+ geclassificeerd volgens de ErP-richtlijn. De hoge COP-waarden zorgen voor aanzienlijke besparingen in energie- en bedrijfskosten, naast een toename van het gebruik van hernieuwbare energie.

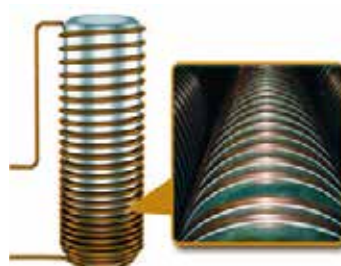
## Emaïle stalen tank met warmte-wisselaar gewikkeld rond de tank

Alle versies van dit product hebben een geëmailleerde stalen tank voor het verwarmen van huishoudelijk water en een anode in mangaan. Deze onderdelen zorgen voor maximale bescherming tegen corrosie en een langere levensduur van het product. De warmtewisselaar (condensator) bestaat uit een koperen spoel die rond de buitenkant van de warmwateropslagtank is gewikkeld. Deze functie garandeert maximale veiligheid omdat het mogelijk contact tussen het koudemiddel en het water voorkomt. Voordat de koperen condensator om de tank wordt gewikkeld, is deze zodanig gevormd dat een innovatief profiel wordt verkregen dat is ontworpen om het oppervlak in contact met de tank te maximaliseren en de thermische uitwisseling te verbeteren.



## Operationele limieten

Door gebruik te maken van de meest geavanceerde technologieën kan deze boiler worden gebruikt bij extreme temperaturen. Hij kan werken in het luchttemperatuurbereik van -20 °C tot +43 °C in gecombineerde werking (warmtepomp + elektrisch verwarmingselement) en zelfs in het bereik van -7 °C tot +43 °C met alleen de warmtepomp. Bovendien is het mogelijk om warmwatertemperaturen van meer dan 65 °C te bereiken met alleen de warmtepomp.



# JUSTFIRE WARMTEPOMPBOILER

## TYPE JUSTFIRESWAN

### VENTILATOR

Centrifugaalventilator met kunststof bladen, gehuisvest in een aerodynamisch gevormd mondstuk om de efficiëntie te verhogen en het geluidsniveau te minimaliseren.

### VERDAMPER

Verdamper met groot oppervlak verbetert de warmteoverdracht en vermindert de ontdooitijd om de seizoensgebonden efficiëntie te verhogen.

### ANODE

Magnesiumanode om maximale bescherming en duurzaamheid te garanderen.

### HANDGREPEN

Handgrepen voor eenvoudige installatie en transport.

### CONDENSOR

Condensor met koperen spiraal, gewikkeld rond de stalen geëmailleerde tank om zo de mogelijkheid van waterverontreiniging door eventuele lekken van koelmiddel te voorkomen.

### COMPRESSOR

Rotary compressor met R134a koudemiddel en gemonteerd op trillingdempers om overdracht van trillingen en geluid te minimaliseren.

### VEILIGHEIDSTHERMOSTAAT

- Thermostaat met automatische reset (ATCO).
- Thermostaat met manuele reset (TCO).

### ELEKTRISCHE VERWARMING

Een elektrische verwarming van 1,5 kW kan worden gebruikt voor verwarming wanneer de temperatuur lager is dan  $-7^{\circ}\text{C}$  en/of bij hoge set-temperaturen.

### GEINTEGREERDE WARMTEWISSELAAR

Warmtewisselaar van gegalvaniseerd staal van  $1,3\text{m}^2$  bij het type JUSTFIRESWAN 300S boiler.

### TANK

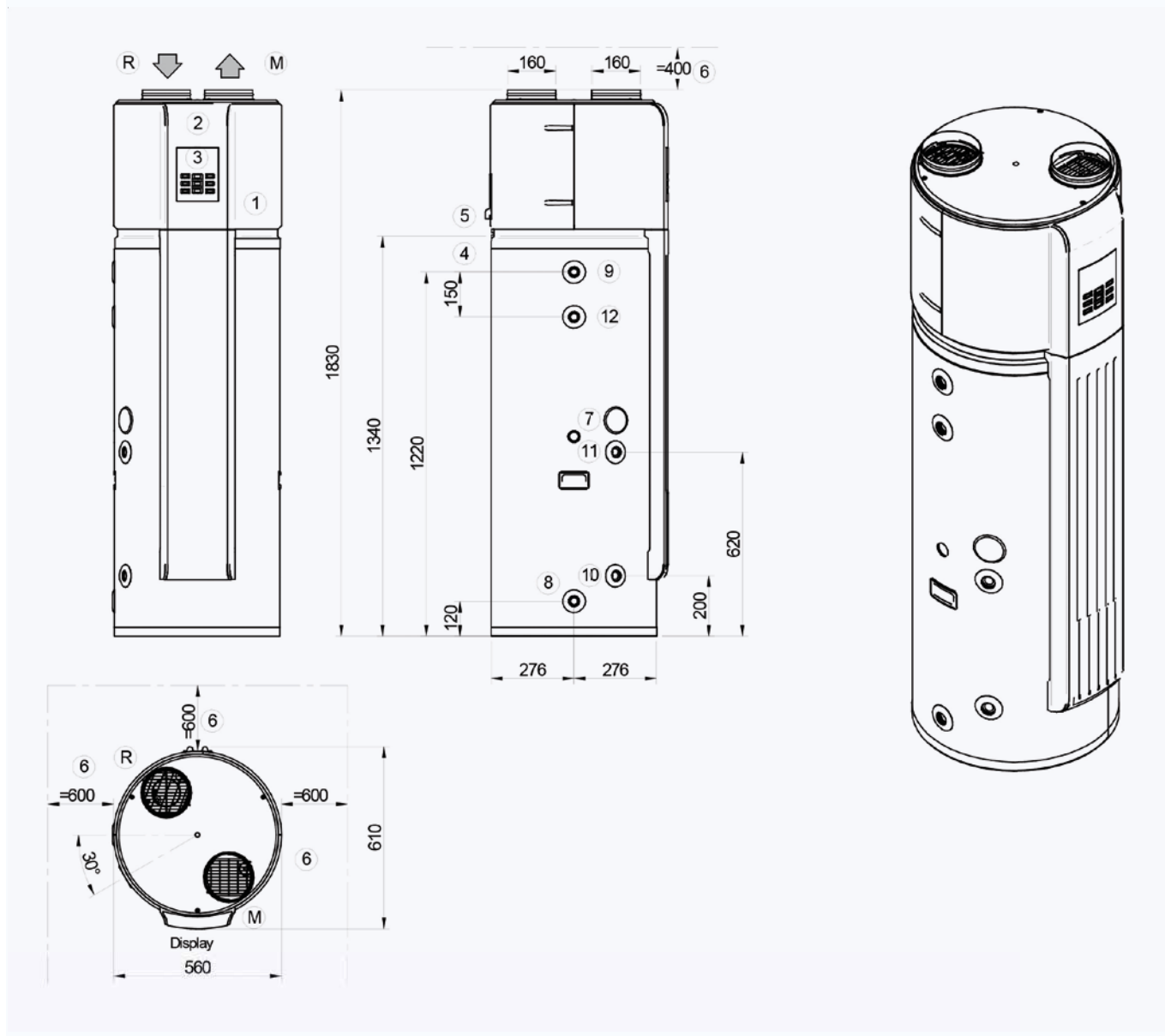
Stalen opslagtank, voor 280/180 liter water, inwendig geëmailleerd om het water volledig te scheiden van het metaal en om corrosieproblemen te voorkomen.

### ISOLATIE

Externe isolatie in polyurethaan (dikte 50 mm).



# TYPE JUSTFIRESWAN 190

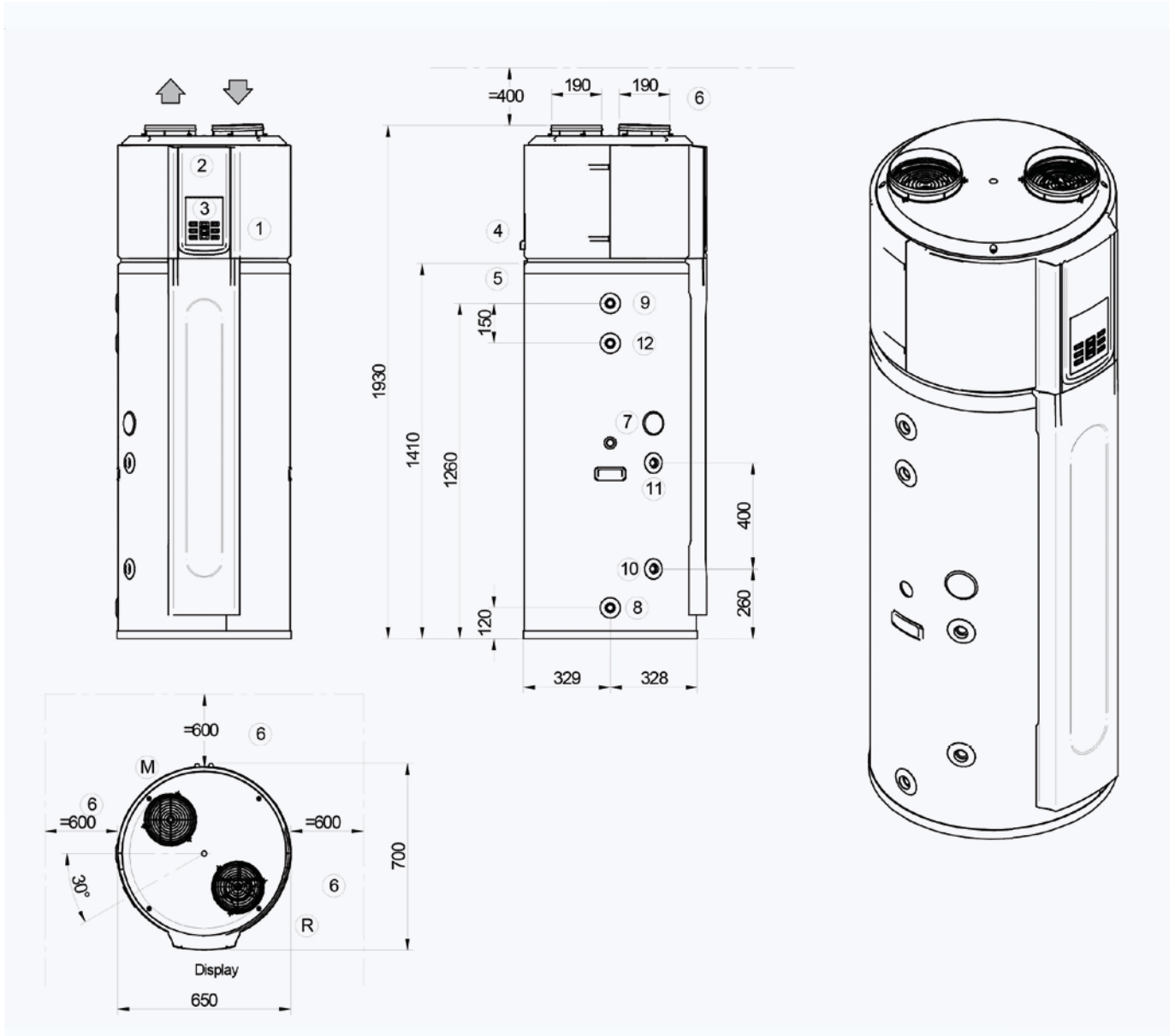


## Legenda

1 Compressor compartiment	6 Vrije ruimte	11 n.v.t.
2 Elektrisch paneel	7 Magnesiumanode	12 n.v.t.
3 Bedieningspaneel	8 Water ingang 3/4" F	R Lucht ingang
4 Elektrische voeding ingang	9 Water uitgang 3/4" F	M Lucht uitgang
5 Condensafvoer	10 n.v.t.	

TYPE		JUSTFIRESWAN -190
Gewicht bij gebruik	kg	287
Bruto gewicht	kg	126
Transport hoogte	mm	2070
Transport diepte	mm	680
Transport breedte	mm	680

# TYPE JUSTFIRESWAN 300 - 300S

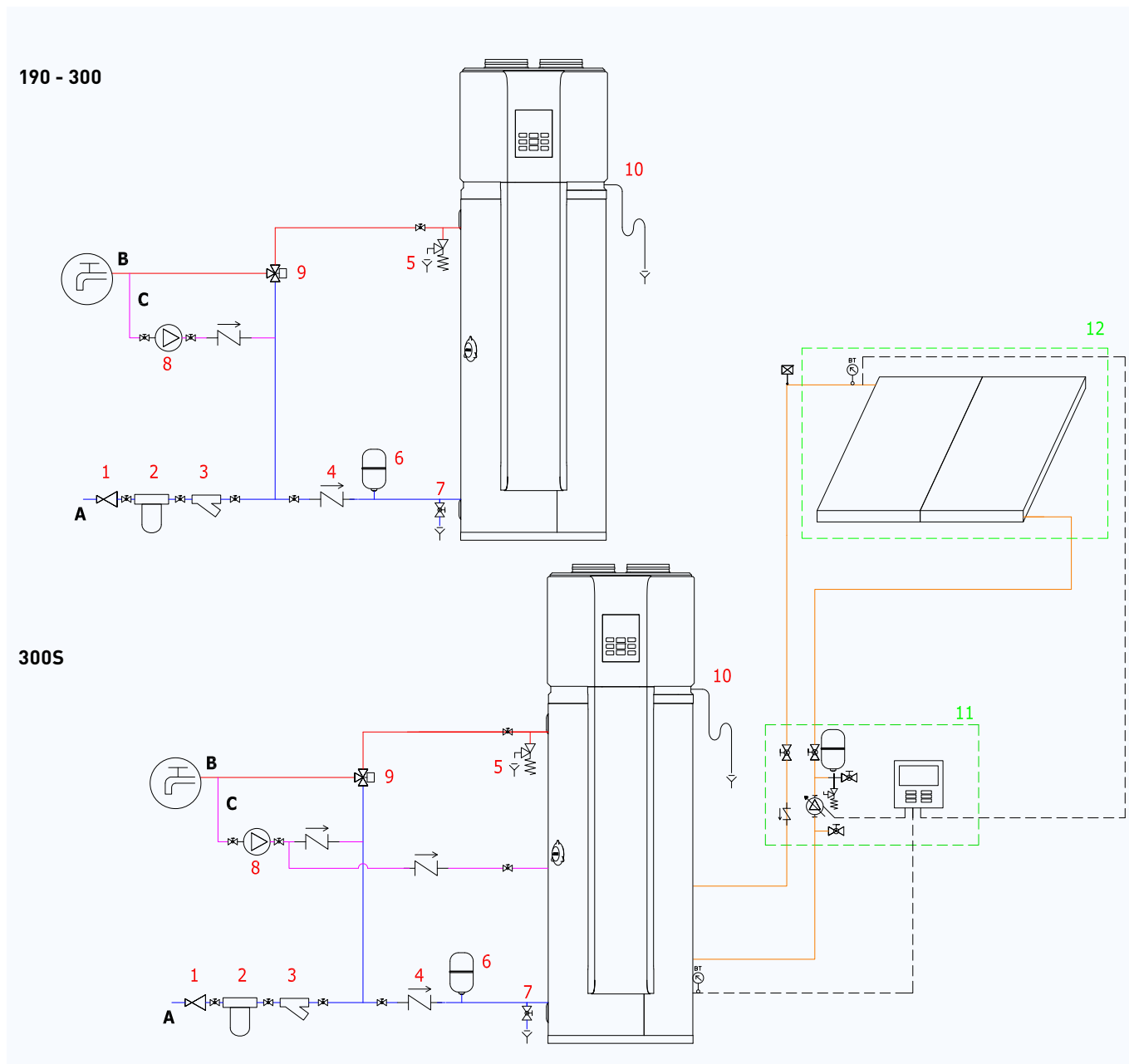


## Legenda

- |                              |                                     |   |
|------------------------------|-------------------------------------|---|
| 1 Compressor compartiment    | 6 Vrije ruimte                      | 11 Solar uitgang 3/4" F (enkel 300S)          |
| 2 Elektrisch paneel          | 7 Magnesiumanode                    | 12 Warmwater recirculatie 3/4" F (enkel 300S) |
| 3 Bedieningspaneel           | 8 Water ingang 3/4" F               | R Lucht ingang                                |
| 4 Elektrische voeding ingang | 9 Water uitgang 3/4" F              | M Lucht uitgang                               |
| 5 Condensafvoer              | 10 Solar ingang 3/4" F (enkel 300S) |   |

TYPE		JUSTFIRESWAN -300	TYPE JUSTFIRESWAN -300S
Gewicht bij gebruik	kg	412	435
Bruto gewicht	kg	149	172
Transport hoogte	mm	2200	2200
Transport diepte	mm	775	775
Transport breedte	mm	745	745

# VLOEISTOFAANSLUITING



Hierboven staan enkele diagrammen die een idee geven van de vloeistofaansluitingen in de twee versies. De aansluiting en het ontwerp moeten in overeenstemming zijn met de nationale regelgeving die momenteel van kracht is.

## Legenda

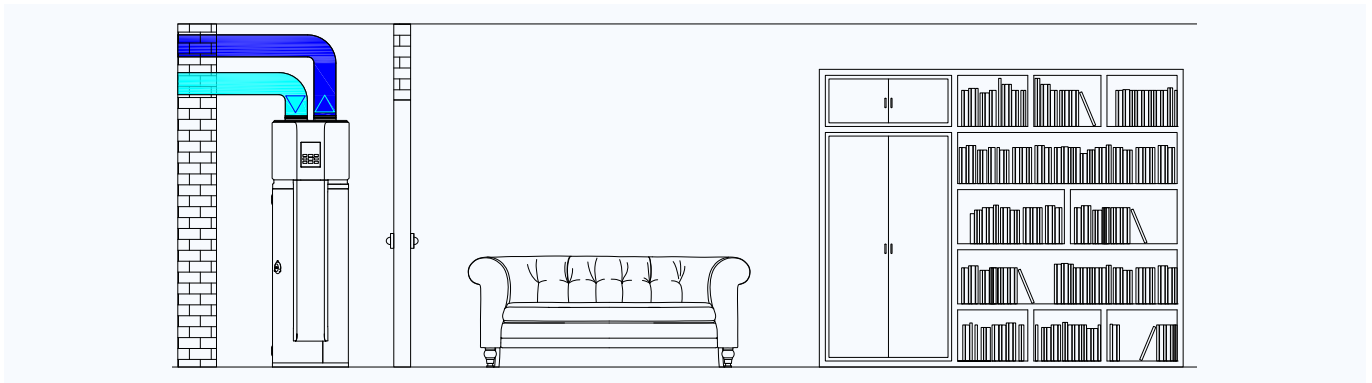
- |                    |                          |                                      |
|--------------------|--------------------------|--------------------------------------|
| 1 Drukregelaar     | 5 Veiligheidsventiel     | 9 Thermostatisch mengventiel         |
| 2 Waterbehandelaar | 6 Expansievat            | 10 Condensafvoer                     |
| 3 Waterfilter      | 7 Aflaat ventiel         | 11 Pomp-regelaar voor zonnecollector |
| 4 Terugslagklep    | 8 Warmwater recirculatie | 12 Zonnecollectoren                  |
- 
- |                            |   |  |
|----------------------------|---|--|
| - - - Accessoires          | X Klant is zelf verantwoordelijk voor dit onderdeel | C Recirculatie van warm water voor huishoudelijk gebruik |
| A Ingang voor watertoevoer | B Warm water voor huishoudelijk gebruik             |  |

# LUCHTAANSLUITING

De unit moet inpandig worden geïnstalleerd, bij voorkeur in een technische ruimte, wasruimte of een garage. In ieder geval is het altijd de voorkeur om te voorkomen dat het apparaat in de buurt van slaapkamers of in ruimten wordt geïnstalleerd die tegen geluidsoverdracht moeten worden beschermd. Buiteninstallatie is niet

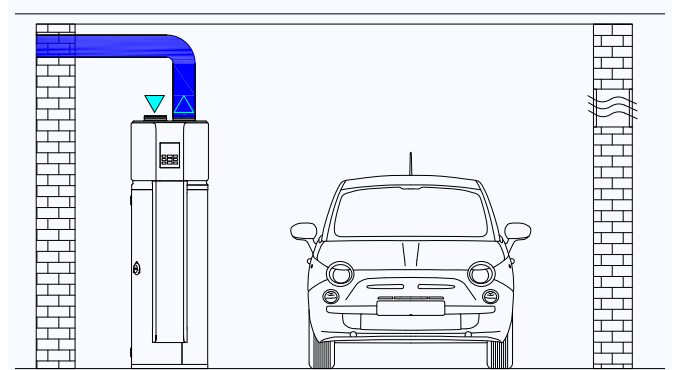
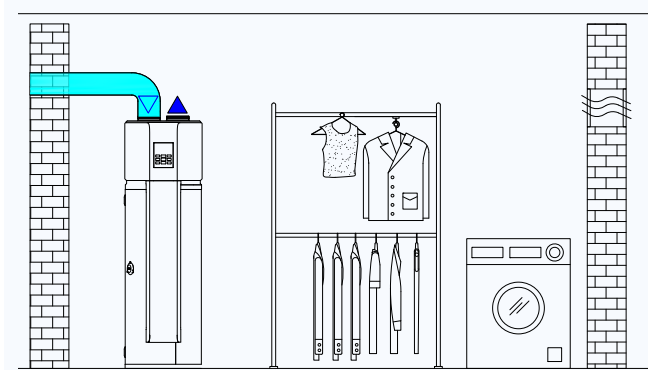
mogelijk, evenals installatie op plaatsen die onderhevig zijn aan externe weersomstandigheden.

Voorbeelden hieronder verwijzen naar de 190-versie. Voor de 300-versie zijn de inlaat- en uitlaataansluitingen omgekeerd.



## Inlaat en uitlaat kanalen (aanbevolen)

Het aansluiten van de kanalen op de inlaat en uitlaat maakt het mogelijk dat het toestel functioneert met lucht die van buiten het huis wordt aangezogen. Warmte wordt gewonnen vanuit de buitenlucht en gebruikt als een bron voor de warmtepomp. Daarom geeft het toestel geen extra warmte in de technische ruimte. Het systeem moet met de juiste diameter kanalen worden aangesloten, zodat dit in verhouding is met de ventilatordruk (25 Pa) die door de warmtepompboiler geleverd wordt.



## Inlaat kanaal (conditioned)

Installatie met een inlaatkanaal en vrije uitlaat wordt aanbevolen indien er een behoefte is om de lucht te gebruiken in de ruimte, die kouder (5-10 graden) en vochtvrij is om de ruimte af te koelen. Het toestel moet bij voorkeur worden geplaatst in een ruimte die niet verwarmd hoeft te worden. Dit omdat het toestel koude lucht afgeeft en dus alleen maar voor extra kosten zou zorgen. Het toestel moet worden geïnstalleerd in een ruimte van minimaal 15m<sup>2</sup>. De uitgeblazen lucht moet een vrije doorgang hebben zonder enige blokkades. Noodzakelijk is dat de openingen van de ventilatie van een juist formaat zijn.

## Uitlaat kanaal (conditioned)

In dit specifieke type van installatie neemt het toestel de lucht uit de kamer waar het is geïnstalleerd en blaast de lucht uit buiten het huis. Het apparaat moet in een geschikte ruimte worden geïnstalleerd met openingen om een juiste luchtstroom naar het toestel te garanderen. Het apparaat moet worden geïnstalleerd in een ruimte van minimaal 15 m<sup>2</sup>.



# TYPE JUSTFIRESWAN

## Warmtepompboiler

TYPE		JUSTFIRESWAN -190	JUSTFIRESWAN-300	JUSTFIRESWAN-300S	
<b>VERMOGEN EN EFFICIËNTIE</b>					
Tuit 15/12°C (DB/NB)	Thermisch vermogen	kW	1,62	2,30	2,30
Twater, in 15°C	Opgenomen vermogen	kW	0,42	0,53	0,53
Twater, in 45°C	COP		3,86	4,34	4,34
Tuit 43/26°C (DB/NB)	Thermisch vermogen	kW	2,31	3,25	3,25
Twater, in 10°C	Opgenomen vermogen	kW	0,546	0,627	0,627
Twater, uit 70°C 190					
Twater, uit 65°C 300	COP		4,23	5,18	5,18
Elektrisch verwarmingselement		kW	1,50	1,50	1,50
Voeding	V	220-240/1/50	220-240/1/50	220-240/1/50	
Verwarmingstijd [1]	h/min	3/53	4/22	4/22	
Maximale temperatuur [4]	°C	70	70	70	
Geluidsdruk (op 1 meter) [3]	dB(A)	36,6	38,2	38,2	
Geluidsvermogen (LWA)	dB(A)	51	53	53	
<b>ERP</b>					
	Energielabel		A+	A+	A+
	Profiel		L	XL	XL
Gemiddelde klimaat	nwh	%	115	123	123
Waterverwarmer [2]	Jaarverbruik	kWh	890	1356	1356
	Dagverbruik	kWh	4,22	6,34	6,34
	COP EN 16147		2,76	3,01	3,01
<b>WARMWATERACCUMULATOR VOOR HUISHOUDELIJK GEBRUIK</b>					
Waterinhoud	l	176	284	272	
Materiaal voorraadvat		Geëmailleerd staal	Geëmailleerd staal	Geëmailleerd staal	
Max. werkdruk	bar	10	10	10	
Isolatie materiaal		Polyurethaan schuim	Polyurethaan schuim	Polyurethaan schuim	
Isolatie dikte	mm	50	50	50	
<b>KOELCIRCUIT</b>					
Type compressor		Rotary	Rotary	Rotary	
Koudemiddel		R134a	R134a	R134a	
Inhoud koudemiddel	kg	1,10	1,50	1,50	
GWP	t	1430	1430	1430	
Ton CO <sub>2</sub> -equivalenten *	tCO <sub>2</sub>	1,57	2,14	2,14	
Inhoud olie	mL	350	350	350	
Type expansieventiel		Elektronisch	Elektronisch	Elektronisch	
<b>VENTILATIE</b>					
Type ventilator		Centrifugaal	Centrifugaal	Centrifugaal	
Luchtdebiet	m <sup>3</sup> /h	270	414	414	
Beschikbare statische druk	Pa	25	25	25	
<b>INTEGRATIE</b>					
Oppervlakte warmtewisselaar	m <sup>2</sup>	-	-	1,30	
Materiaal warmtewisselaar		-	-	Geëmailleerd staal	
Max. werkdruk	bar	-	-	10	

1. Inlaat watertemperatuur 15°C, watertemperatuur vat 45°C, lucht aan de bronzijde 15°C D.B / 12°C N.B.
  2. Het product voldoet aan de de Europese richtlijn ErP, verordening (EU) N. 812/2013 en 814/2013 van de Europese Commissie, gemiddeld klimaat, warmtepomp-waterverwarmer.
  3. Data refererend met aangesloten luchtkanalen.
  4. Maximumtemperatuur die kan worden bereikt tijdens anti-legionella-modus (desinfecteren).
- \* Bevat gefluoreerde broeikasgassen.